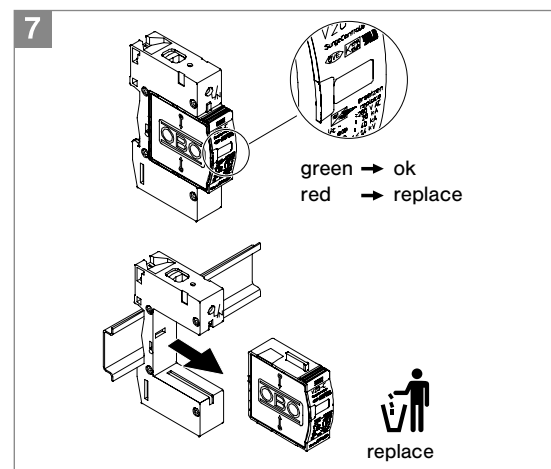


Technische Daten/Technical Data/ Datos técnicos/ Технические характеристики

Gehäuseabmessungen/Housing dimensions/ Dimensiones de la carcasa/ Размеры корпуса	240 x 190 x 115 mm	
IP-Schutzart/IP protection rating/Grado de protección IP/Степень защиты IP	IP67	
Schlagfestigkeit/Impact resistance/ Resistencia al impacto/ Ударопрочность	IK08	
Typ/Type/Tipo/Тип	PVG-C1000K 220	PVG-BC900K 220
Artikel-Nr./Item no./ N.° de artículo/ Арт. №	5088445	5088440
U _{C DC}	1000 V/B	900 V/B
LPZ	1 ->2	0 ->2
U _P	4,0 kV/kB	3,0 kV/kB
I _{in}	20 kA/kA	30 kA/kA
I _{max}	40 kA/kA	50 kA/kA
I _{imp}	-	7 kA
°C	-40 °C - + 80 °C от -40 °C до + 80 °C	

Anschlussdaten/ Connection data/ Datos de conexión/ Параметры подключения

Artikel-Nr./Item no./ N.° de artículo/ Арт. №	5088445		5088440	
Typ/Type/Tipo/Тип	PVG-C1000K 220		PVG-C900K 220	
Leiter/Conductor/ Conductor/Провод	+ / -	PE	+ / -	PE
Eindrähtig (starr)/ Single-wire (rigid)/ Unifilar (rígido)/Однопроволочный (неподвижный)	0,5 - 10 mm ²	0,5 - 10 mm ²	0,5 - 10 mm ²	2,5 - 25 mm ²
Feindrähtig/Fine-wire/ De hilo fino/ Тонкопроволочный	0,5 - 10 mm ²	0,5 - 10 mm ²	0,5 - 10 mm ²	2,5 - 25 mm ²
Feindrähtig (mit Aderendhülse)/ Fine-wire (with wire end sleeve)/De hilo fino (con virola de cable)/ Тонкопроволочный (с кабельным зажимом)	0,5 - 6 mm ²	0,5 - 6 mm ²	0,5 - 6 mm ²	2,5 - 16 mm ²
Abisolierlänge/Stripped length/ Longitud de pelado/ Длина зачистки провода	12 mm/ 12 mm	12 mm/ 12 mm	12 mm/ 12 mm	18 mm/ 18 mm



**PVG-BC900K 220
PVG-C1000K 220**

- DE** Generatoranschlusskasten
Montageanleitung
- EN** Combiner box
Mounting instructions
- ES** Caja de conexiones del generador
Instrucciones de montaje
- RU** Соединительная коробка генератора
Инструкция по монтажу



Installation
electrotechnical expertise

**OBO Bettermann
Holding GmbH & Co. KG**
Postfach 1120
58694 Menden
DEUTSCHLAND

Technical Office
Tel.: +49 23 73 89 - 13 00

technical-office@obo.de

www.obo-bettermann.com



Building Connections

DE

Generatoranschlusskasten, Art.-Nr. 5088440, 5088445

Produktbeschreibung

Generatoranschlusskasten für PV-Wechselrichter mit 2 separaten MPP-Trackern.

- Für isolierte oder geerdete PV-Systeme mit oder ohne getrennter Blitzschutzanlage
- Thermodynamische Abtrenvorrichtung
- Statusanzeige
- Für Montage im Innen- oder geschützten Außenbereich

Lieferumfang ¹

- 5088440: Generatoranschlusskasten für PV-Anlagen mit äußerer Blitzschutzanlage
- 5088445: Generatoranschlusskasten für PV-Anlagen ohne äußere Blitzschutzanlage
- 4 x Kabelverschraubung V-TEC VM20 2x6
- 1 x Kabelverschraubung V-TEC VM20 LGR
- 1 x Druckausgleichselement 109 M20 LGR

Zielgruppe

Das Gerät darf nur durch eine Elektrofachkraft montiert und angeschlossen werden.

Allgemeine Sicherheitshinweise

- Vor dem Arbeiten an Stromleitungen die Spannungsfreiheit herstellen und gegen Wiedereinschalten sichern.
- Gerät nicht bei Gewitter montieren.

Generatoranschlusskasten montieren

ACHTUNG Kondenswasserbildung!

Bei Gefahr von erhöhter Kondenswasserbildung durch Wind, Eis, Temperatur oder Sonne sind gegebenenfalls zusätzliche Maßnahmen erforderlich.

ACHTUNG Funktionsverlust!

Beim Anschließen der Kabel auf die korrekte Zuordnung zu Plus- und Minus-Polen achten. Anschlussdaten beachten.

- Drehverschlüsse um 90° nach links drehen, um Gehäusedeckel zu öffnen ².
- Öffnungen für Kabeldurchführungen und Druckausgleichselement an Gehäuseunterseite herstellen ³¹ und ².
- 4 Außenbefestigungen an Gehäuserückseite stecken ⁴¹
- Montagepunkte für Außenbefestigungen bohren.
- Gehäuse montieren ⁴²
- Falls notwendig, weitere Gehäuse durch Aufchieben auf Außenbefestigung montieren ⁴³.
- Kabelverschraubung einstecken und mit Gegenmutter kontern ⁵¹
- Kabel durch Kabelverschraubung in Gehäuse führen ⁵¹.
- Druckausgleichselement einstecken und mit Gegenmutter kontern ⁵².
- Generatoranschlusskasten gemäß Bild ⁶ anschließen.
- Deckel auf Gehäuse setzen und Drehverschlüsse um 90° nach rechts drehen, um Deckel zu befestigen ².

Generatoranschlusskasten warten

- Schutzgerät alle 2-4 Jahre und nach einem Blitzeinschlag überprüfen:
- Ist die optische Statusanzeige rot, muss das Überspannungsschutzgerät ersetzt werden ⁷.

Generatoranschlusskasten demontieren

Die Demontage des Generatoranschlusskastens erfolgt in umgekehrter Reihenfolge wie die Montage.

Generatoranschlusskasten entsorgen

- Verpackung wie Hausmüll
- Kunststoffteile wie Kunststoff
- Elektronikteile wie Elektronikabfall

Die örtlichen Müllentsorgungsvorschriften beachten.

EN

Combiner box, item no. 5088440, 5088445

Product description

Combiner box for PV inverters with 2 separate MPP trackers.

- For insulated or earthed PV systems with or without isolated lightning protection system
- Thermodynamic cut-off unit
- Status display
- For mounting in indoor areas or protected outdoor areas

Scope of delivery ¹

- 5088440: Combiner box for PV systems with external lightning protection system
- 5088445: Combiner box for PV systems without external lightning protection system
- 4x cable gland V-TEC VM20 2x6
- 1x cable gland V-TEC VM20 LGR
- 1x pressure compensation element 109 M20 LGR

Target group

The device may only be mounted and connected by an electrical engineer.

General safety information

- Before working on power cables, ensure that they are de-energised and secure them against unintentional switch-on.
- Do not mount the device during a thunderstorm.

Mounting the combiner box

ATTENTION Condensation!

If there is a danger of increased condensation forming through wind, ice, temperature or sunlight, further measures may be necessary.

ATTENTION Function loss!

When connecting the cables, observe the correct assignment to plus and minus poles. Observe the connection data.

- Turn the rotary locks 90° to the left to open the housing cover ².
- Create openings for cable glands and the pressure compensation element on the underside of the housing ³¹ and ².
- Attach four external fastenings to the rear of the housing ⁴¹
- Drill mounting points for external fastenings.
- Mount the housing ⁴²
- If necessary, mount further housings by pushing them onto the external fastening ⁴³.
- Insert the cable gland and lock it with a lock nut ⁵¹.
- Guide the cables through the cable gland and into the housing ⁵¹.
- Insert the pressure compensation element and lock with a lock nut ⁵².
- Connect the combiner box according to figure ⁶.
- Place the cover on the housing and turn the rotary locks 90° to the right, in order to fasten the cover ².

Maintaining the combiner box

- Check the protection device every 2–4 years and after lightning strikes:
- If the visual status display is red, the surge protective device must be replaced ⁷.

Dismantling the combiner box

Dismantling the combiner box takes place in the reverse order to mounting.

Disposing of the combiner box

- Packaging as household waste
 - Plastic parts as plastic
 - Electronic parts as electronic waste
- Comply with the local waste disposal regulations.

ES

Caja de conexiones del generador, n.º de artículo 5088440, 5088445

Descripción del producto

Caja de conexiones de generador para inversor de instalaciones fotovol-

taicas con 2 seguidores del punto máximo de potencia MPP por separado.

- Para sistemas fotovoltaicos aislados o con conexión a tierra con o sin sistema de protección contra rayos separado
- Dispositivo seccionador termodinámico
- Indicación de estado
- Para el montaje en interiores y en exteriores protegidos

Volumen de suministro ¹

- 5088440: caja de conexiones de generador para instalaciones fotovoltaicas con instalación de protección externa contra el rayo
- 5088445: caja de conexiones de generador para instalaciones fotovoltaicas sin instalación de protección externa contra el rayo
- 4 x prensaestopas V-TEC VM20 2x6
- 1 x prensaestopas V-TEC VM20 LGR
- 1 x tapón para compensación de presión 109 M20 LGR

Grupo destinatario

El aparato solo puede ser instalado y conectado por electricistas profesionales.

Indicaciones generales de seguridad

- Antes de empezar a trabajar con cables eléctricos, dejar el equipo sin tensión y asegurarlo contra reconexiones.
- El aparato no puede montarse en caso de tormenta.

Montaje de la caja de conexiones del generador

ATENCIÓN ¡Formación de agua condensada!

Si existe peligro de mayor condensación de agua por viento, hielo, temperatura o sol, se deben adoptar medidas adicionales en caso necesario.

ATENCIÓN ¡Pérdida de funcionamiento!

Al conectar los cables observar la asignación correcta a los polos negativo y positivo. Observar los datos de conexión.

- Girar los cierres giratorios 90° hacia la izquierda para abrir la tapa de carcasa ².
- Practicar orificios para los pasos de cables y el tapón para compensación de presión en la parte inferior de la carcasa ³¹ y ².
- Encajar 4 fijaciones exteriores en la parte inferior de la carcasa ⁴¹
- Perforar los puntos de montaje para fijaciones exteriores.
- Montar la carcasa ⁴²
- En caso necesario, montar otra carcasa introduciéndola en la fijación exterior ⁴³.
- Encajar el prensaestopas y fijar con contratuercas ⁵¹.
- Conducir los cables a través del prensaestopas en la carcasa ⁵¹.
- Encajar el tapón para compensación de presión y fijar con una contratuerca ⁵².
- Conectar la caja de conexiones del generador según la figura ⁶.
- Colocar la tapa sobre la carcasa y girar los cierres giratorios 90° hacia la derecha para fijar la tapa ².

Mantenimiento de la caja de conexiones del generador

- Comprobar el dispositivo de protección cada 2-4 años y tras un impacto de rayo:
- Si el indicador de estado está rojo, debe sustituirse el dispositivo de protección contra sobretensiones ⁷.

Desmontaje de la caja de conexiones del generador

El desmontaje de la caja de conexiones del generador se realiza en orden inverso al montaje.

Eliminación de la caja de conexiones del generador

- Desechar el embalaje como residuo doméstico
- Piezas de plástico como plástico
- Piezas electrónicas como residuo electrónico

Tener en cuenta la normativa gubernamental de eliminación de residuos.

RU

Соединительная коробка генератора, арт. № 5088440, 5088445

Описание продукта

Соединительная коробка генератора для фотогальванического преобразователя постоянного тока в переменный с 2 отдельными треке-

рами MPP.

- Для изолированных или заземленных фотогальванических установок с отдельной системой молниезащиты или без нее
- Термодинамическое разделительное устройство
- Индикация статуса
- Для монтажа в помещении и в защищенных зонах вне зданий

Комплект поставки ¹

- 5088440: соединительная коробка генератора для фотогальванических установок с системой внешней молниезащиты
- 5088445: соединительная коробка генератора для фотогальванических установок без системы внешней молниезащиты
- 4 кабельных ввода V-TEC VM20 2x6
- 1 кабельный ввод V-TEC VM20 LGR
- 1 компенсатор давления 109 M20 LGR

Целевая аудитория

Устройство могут устанавливать и подключать только специалисты-электрики.

Общие правила техники безопасности

- Перед началом работы над электропроводкой необходимо отключить подачу питания и обезопасить линию от повторного включения.
- Запрещается монтаж устройства во время грозы.

Монтаж соединительной коробки генератора

ВНИМАНИЕ! Образование конденсата!

Для предотвращения образования конденсата из-за воздействия ветра, снега, разницы температур и солнца необходимы дополнительные меры защиты.

ВНИМАНИЕ! Выход из строя!

При подключении кабелей необходимо следить за правильностью расположения положительных и отрицательных полюсов. Обратите внимание на информацию о подключении.

- Поворотные затворы необходимо повернуть налево на 90°, чтобы открыть крышку корпуса ².
- Выполните отверстия для кабельных вводов и компенсатора давления с нижней стороны корпуса ³¹ и ².
- Установите 4 внешних крепления с обратной стороны корпуса ⁴¹
- Просверлите монтажные отверстия для внешнего крепления.
- Монтаж корпуса ⁴²
- При необходимости смонтируйте еще один корпус, установив его на внешнее крепление ⁴³.
- Вставьте кабельный ввод и зафиксируйте контргайкой ⁵¹.
- Проведите кабель внутрь корпуса с помощью кабельного ввода ⁵¹.
- Установите компенсатор давления и закрепите с помощью контргайки ⁵².
- Подключите соединительную коробку генератора в соответствии с рисунком ⁶.
- Установите крышку на корпус и поверните на 90° вправо поворотные затворы, чтобы закрепить крышку ².

Техническое обслуживание соединительной коробки генератора

Проверяйте устройства защиты каждые 2–4 года и после удара молнии:

- Если оптический индикатор состояния становится красным, устройство защиты от перенапряжения следует заменить ⁷.

Демонтаж соединительной коробки генератора

Демонтаж системного решения осуществляется в последовательности, обратной монтажу.

Утилизация соединительной коробки генератора

- Упаковка утилизируется как бытовые отходы.
- Пластиковые части утилизируются как пластмасса.
- Электронные части утилизируются как отходы электроники.

Соблюдайте местные предписания по утилизации отходов.