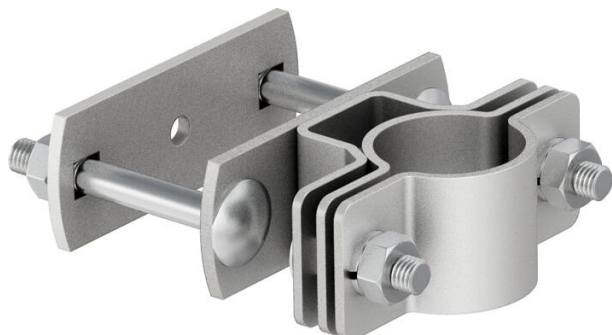


# Fișă tehnică

## Suport isFang pentru montajul țevii pe colț, 50 x 50 mm

Număr articol: 5408964



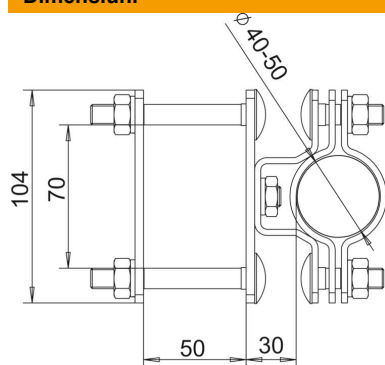
• pentru fixarea țevelor izolate de sprijin pe construcția de protejat, respectiv pentru țevă rectangulară de 50x50 mm

**A2** Oțel superior, inoxidabil

### Date de bază

Număr articol	5408964
Tip	isFang TS50x50
Denumirea 1	Suport isFang
Denumirea 2	pentru montaj pe teava patrata
Producător	OBO
Dimensiune	50x50mm
Material	Oțel superior, inoxidabil 1.4307
Cea mai mică unitate de vânzare VK	2
Unitate de măsură pentru cantități	Bucată
Greutate	82 kg
Unitate de măsură	kg/100 buc.

### Dimensiuni



Dimensiune d min.	50 mm
Dimensiune L	30 mm

### Date tehnice

ajustaj	50x50 mm
---------	----------