

Fișă tehnică

Element de conectare IsCon®

Număr articol: 5408021



- pentru conectarea conductorului isCon® și Professional
- montaj cu înșurubare
- inclusiv manșon, cap hexagonal și siguranță
- testat până la 150 kA (clasa de protecție la trăsnet II)



A2 Oțel superior, inoxidabil

Date de bază

Număr articol	5408021
Tip	isCon con 2
Denumirea 1	Element de conectare
Denumirea 2	pentru isCon Basic + Pro
Producător	OBO
Dimensiune	Ø20mm
Material	Oțel superior, inoxidabil 1.4307
Cea mai mică unitate de vânzare VK	2
Unitate de măsură pentru cantități	Bucată
Greutate	21,5 kg
Unitate de măsură	kg/100 buc.

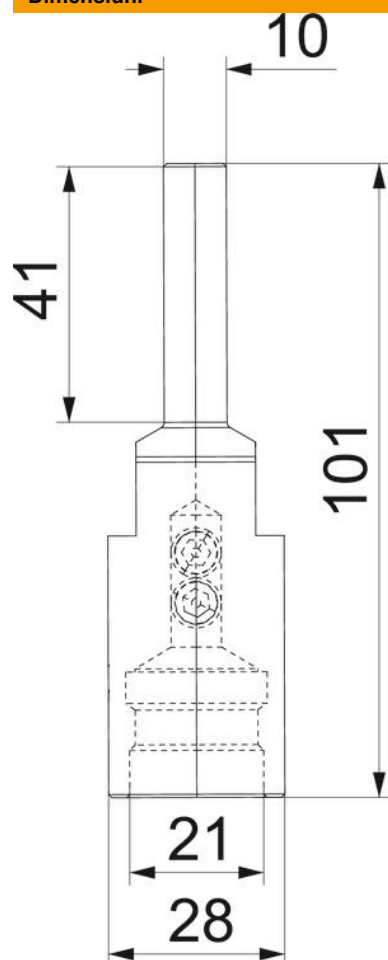
Fișă tehnică

Element de conectare IsCon®

Număr articol: 5408021



Dimensiuni



Dimensiune d min. | 28 mm

Date tehnice

Capacitatea curentului de trăsnet	H1/150 kA
ajustaj	20 mm
Domeniu de prindere max.	20 mm