

Fișă tehnică

Conductor de coborâre isCon® negru

Număr articol: 5408004



Informații privind pozarea conductorului OBO isCon® puteți găsi în instrucțiunile de montaj.

- conductor de coborâre izolat și rezistent la tensiuni înalte
- fără alunecare
- protecție mecanică suplimentară (manta de protecție neagră)
- pentru menținerea distanței de separație conform IEC 62305 (VDE 0185-305-3)
- testat conform IEC/EN 62561-1 (VDE 0185-561-1) cu H1/150 kA
- distanță echivalentă de separație $s \leq 0,75$ m în aer și $\leq 1,5$ m (material solid)
- testat conform IEC TS 62561-8 (VDE V 0185-561-8)
- fără halogeni
- încărcare 4,3 kWh/m
- poate fi folosit în medii cu risc la explozie zona EX 1/2 și 21/22
a se ține cont de instrucțiunile de montaj



Date de bază

Număr articol	5408004
Tip	isCon Pro+ 75 SW
Denumirea 1	Conductor izolat
Denumirea 2	rola 100m
Producător	OBO
Dimensiune	Ø23mm
Culoare	negru
Cea mai mică unitate de vânzare VK	100
Unitate de măsură pentru cantități	Metru
Greutate	69,4 kg
Unitate de măsură	kg/100 m

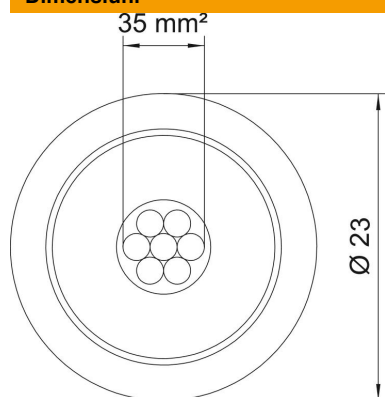
Fișă tehnică

Conductor de coborâre isCon® negru

Număr articol: 5408004



Dimensiuni



Lungime | 100.000 mm

Date tehnice

Variantă izolată rezistentă la tensiuni înalte	da
Inel normal (cca. m)	100
Length tolerance ±	5 %
Secțiune transversală	35 mm ²
Distanță de separație echivalentă s(e)/m	0,75