

Fișă tehnică

Suport conductor VA pentru isCon® Professional+ / Premium

Număr articol: 5408056



- pentru conductor isCon® pentru montaj pe supraconstrucții pe acoperiș sau pereți
- cu șaibă pentru asigurare împotriva deșurubării

A2 Oțel superior, inoxidabil

Date de bază

Număr articol	5408056
Tip	isCon H VA
Denumirea 1	Suport conductor
Denumirea 2	pentru conductor isCon
Producător	OBO
Dimensiune	Ø23mm
Material	Oțel superior, inoxidabil 1.4307
Cea mai mică unitate de vânzare VK	50
Unitate de măsură pentru cantități	Bucată
Greutate	2,85 kg
Unitate de măsură	kg/100 buc.

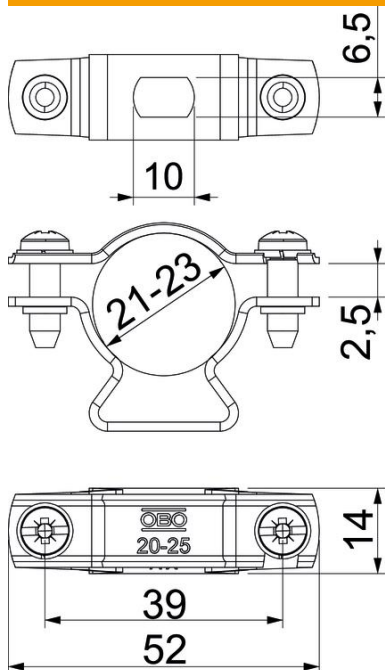
Fișă tehnică

Suport conductor VA pentru isCon® Professional+ / Premium

Număr articol: 5408056



Dimensiuni



Dimensiune A	52 mm
Dimensiune B	39 mm
Dimensiune d min.	23 mm
Dimensiunea H	34 mm
Dimensiune L	2,5 mm
Dimensiune t	14 mm

Date tehnice

Dimensiunile conductorilor	21-23 mm rotund
----------------------------	-----------------