

Fișă tehnică

Suport conductor VA pentru isCon® Professional+ / Premium

Număr articol: 5408064



- pentru conductor isCon® pentru montaj pe supraconstrucții pe acoperiș sau pereți
- cu șaibă pentru asigurare împotriva deșurubării



A2 Oțel superior, inoxidabil

Date de bază

Număr articol	5408064
Tip	isCon H 26 VA
Denumirea 1	Suport conductor
Denumirea 2	pentru conductor isCon gri
Producător	OBO
Dimensiune	Ø26mm
Material	Oțel superior, inoxidabil 1.4307
Cea mai mică unitate de vânzare VK	20
Unitate de măsură pentru cantități	Bucată
Greutate	3,4 kg
Unitate de măsură	kg/100 buc.

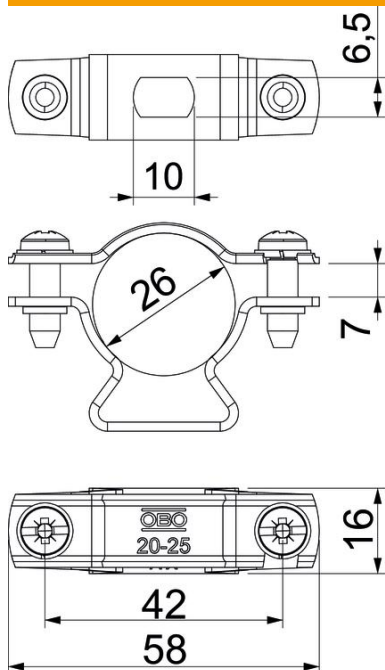
Fișă tehnică

Suport conductor VA pentru isCon® Professional+ / Premium

Număr articol: 5408064



Dimensiuni



Dimensiune A	58 mm
Dimensiune B	42 mm
Dimensiune d min.	26 mm
Dimensiunea H	37 mm
Dimensiune L	7 mm
Dimensiune t	16 mm

Date tehnice

Dimensiunile conductorilor	26 mm rotund
----------------------------	--------------