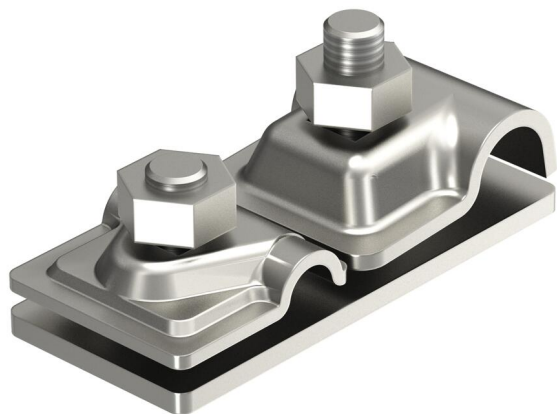


Fișă tehnică

Placă de conectare pentru un conductor isCon®

Număr articol: 5408026



- placă de conectare pentru legarea unui conductor isCon®- cu o tijă de captare Ø 16 mm
- testat până la 150 kA (clasa II de protecție la trăsnet)



A2 Oțel superior, inoxidabil

Date de bază

Număr articol	5408026
Tip	isCon AP1-16 VA
Denumirea 1	Placa de conectare
Denumirea 2	pentru 1x conductor isCon
Producător	OBO
Dimensiune	16x8-10mm
Material	Oțel superior, inoxidabil 1.4307
Cea mai mică unitate de vânzare VK	1
Unitate de măsură pentru cantități	Bucată
Greutate	27,4 kg
Unitate de măsură	kg/100 buc.

Date tehnice

Racord	Conductor rotund
Capacitatea curentului de trăsnet ajustaj	H1/150 kA Rd 8-10 x Rd 16 mm