

Fișă tehnică

dop de închidere

Număr articol: 2003737



Închidere pentru țevi goale.



TPE Elastomer termoplastic

Date de bază

Număr articol	2003737
Tip	ZA 20-VS
Denumirea 1	Dop cu filet
Denumirea 2	pentru M20, etans
Livrabil de la	01.10.2021
Producător	OBO
Dimensiune	Ø20
Culoare	Gri
Material	Elastomer termoplastic
Cea mai mică unitate de vânzare VK	25
Unitate de măsură pentru cantități	Bucată
Greutate	0,17 kg
Unitate de măsură	kg/100 buc.

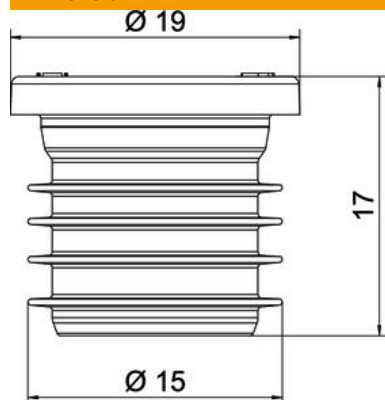
Fișă tehnică

dop de închidere

Număr articol: 2003737



Dimensiuni



Dimensiune D1	19 mm
Dimensiune D2	15 mm
Dimensiune L	17 mm

Date tehnice

ignifug	conform VDE 0471/IEC 60695-2-11, temperatură de verificare 850 °C
Potrivit pentru filet metric	20
Etanș	da