

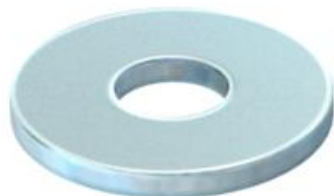
Fișă tehnică

Șaibă lată G

Număr articol: 3403084



Șaibă plată cu diametru exterior foarte mare.



CE

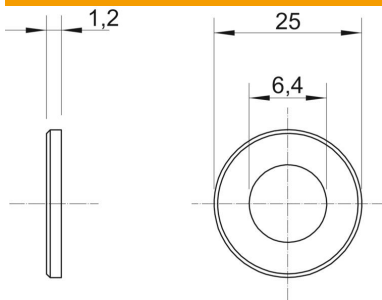
St Oțel

G zincat galvanic

Date de bază

Număr articol	3403084
Tip	WS M6 G25 G
Denumirea 1	Saiba lata
Producător	OBO
Dimensiune	M6,Ø25mm
Material	Oțel
Suprafață	zincat galvanic
Standard suprafață	EN ISO 19598 / EN ISO 4042
Cea mai mică unitate de vânzare VK	100
Unitate de măsură pentru cantități	Bucată
Greutate	0,428 kg
Unitate de măsură	kg/100 buc.

Dimensiuni



Grosimea tablei	0,05 in
Dimensiune D	0,98 in
Dimensiune d	0,25 in
Dimensiune d	6,4 mm
Dimensiune d max.	25 mm
Dimensiune d min.	25 mm
Dimensiunea h	1,2 mm

Date tehnice

Fașetat	nu
călit	nu
Filet	M6
Grosime material	1,2 mm