

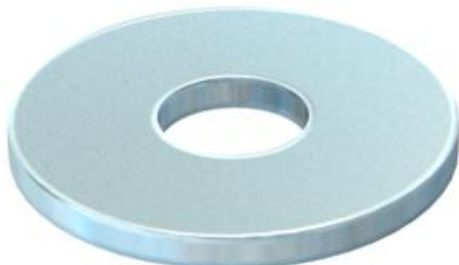
Fișă tehnică

Șaibă lată G

Număr articol: 3403076



Șaibă plată cu diametru exterior foarte mare.

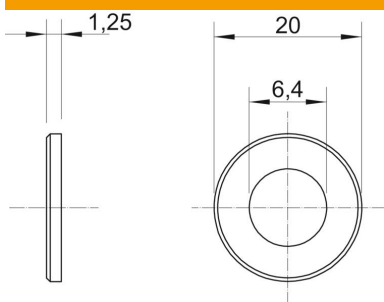


St	Oțel
G	zincat galvanic

Date de bază

Număr articol	3403076
Tip	WS M6 G20 G
Denumirea 1	Saiba lata
Producător	OBO
Dimensiune	M6,Ø20mm
Material	Oțel
Suprafață	zincat galvanic
Standard suprafață	EN ISO 19598 / EN ISO 4042
Cea mai mică unitate de vânzare VK	100
Unitate de măsură pentru cantități	Bucată
Greutate	0,236 kg
Unitate de măsură	kg/100 buc.

Dimensiuni



Grosimea tablei	0,06 in
Dimensiune D	0,79 in
Dimensiune d	0,25 in
Dimensiune d	6,4 mm
Dimensiune d max.	20 mm
Dimensiune d min.	20 mm
Dimensiunea h	1,25 mm

Date tehnice

Filet	M6
Grosime material	1,5 mm