

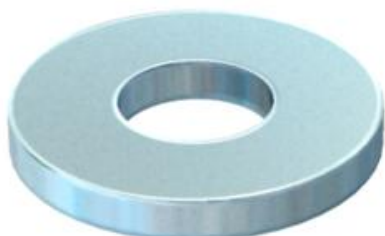
Fișă tehnică

Șaibă plată

Număr articol: 3402061



Șaibă plată conform DIN 125 forma A pentru utilizarea universală.



CE

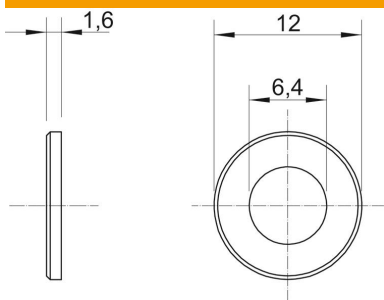
St Oțel

G zincat galvanic

Date de bază

Număr articol	3402061
Tip	WS M6 D12 G
Denumirea 1	Saiba
Producător	OBO
Dimensiune	M6
Material	Oțel
Suprafață	zincat galvanic
Standard suprafață	EN ISO 19598 / EN ISO 4042
Cea mai mică unitate de vânzare VK	100
Unitate de măsură pentru cantități	Bucată
Greutate	0,114 kg
Unitate de măsură	kg/100 buc.

Dimensiuni



Grosimea tablei	0,06 in
Dimensiune D	0,47 in
Dimensiune d	0,25 in
Dimensiune d	6,4 mm
Dimensiune d min.	12 mm
Dimensiunea h	1,6 mm

Fișă tehnică

Șaibă plată

Număr articol: 3402061



Date tehnice

Fațetat	nu
călit	nu
Filet	M6
Grosime material	1,6 mm
Formă gaură	rotund