

Fișă tehnică

Șaibă plată

Număr articol: 3402126



Șaibă plată conform DIN 125 forma A pentru utilizarea universală.



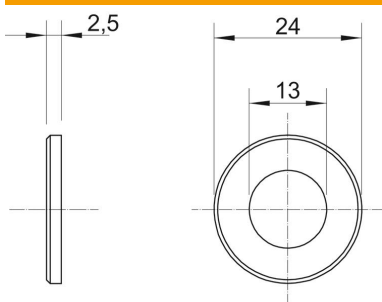
CE

St Oțel
G zincat galvanic

Date de bază

Număr articol	3402126
Tip	WS M12 D24 G
Denumirea 1	Saiba
Producător	OBO
Dimensiune	M12
Material	Oțel
Suprafață	zincat galvanic
Standard suprafață	EN ISO 19598 / EN ISO 4042
Cea mai mică unitate de vânzare VK	100
Unitate de măsură pentru cantități	Bucată
Greutate	0,57 kg
Unitate de măsură	kg/100 buc.

Dimensiuni



Grosimea tablei	0,1 in
Dimensiune D	0,94 in
Dimensiune d	0,51 in
Dimensiune d	13 mm
Dimensiune d min.	24 mm
Dimensiunea h	2,5 mm

Fișă tehnică

Șaibă plată

Număr articol: 3402126



Date tehnice

Fațetat	nu
călit	nu
Filet	M12
Grosime material	2,5 mm
Formă gaură	rotund