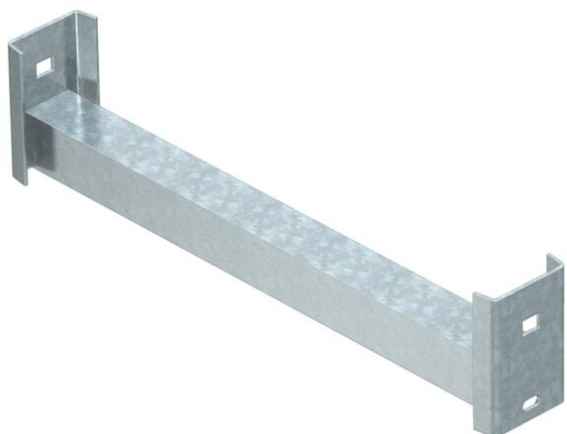


Fișă tehnică

Traversă WSK 40

Număr articol: 6008070



Traversă profilată pentru montarea în poduri de cabluri verticale pentru încărcări mari și în stâlp IS 8.
Sarcina maximă a traversei 250 kg.



St Oțel

FT = zincat prin imersie

Date de bază

Număr articol	6008070
Tip	WSK 40 70 FT
Denumirea 1	Traversa coltar
Denumirea 2	pentru pod scara
Producător	OBO
Dimensiune	B654mm
Material	Oțel
Suprafață	= zincat prin imersie
Standard suprafață	DIN EN ISO 1461
Cea mai mică unitate de vânzare VK	1
Unitate de măsură pentru cantitate	Bucată
Greutate	197 kg
Unitate de măsură	kg/100 buc.

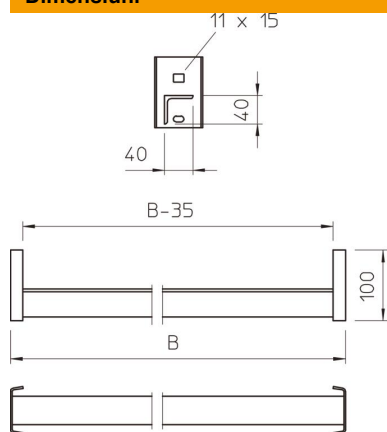
Fișă tehnică

Traversă WSK 40

Număr articol: 6008070



Dimensiuni



Dimensiune BxH	40 x 40 mm
Lungime	654 mm
Lățimea	654 mm
Înălțime	100 mm

Date tehnice

Grosime material	4 mm
------------------	------