

# Fișă tehnică

Cot 90° 160 FT

Număr articol: 6098746



Cot 90°, orizontal, pentru toate jgheburile de cabluri pentru încărcări mari, cu înălțime laterală de 160 mm.  
Pentru o mai bună stabilitate trebuie prevăzute reazeme în dreptul pieselor de formă.



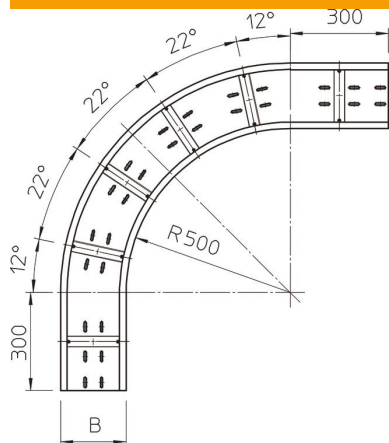
**St** Oțel

**FT** = zincat prin imersie

## Date de bază

Număr articol	6098746
Tip	WRB 90 166 FT
Denumirea 1	Cot 90°
Denumirea 2	pod scara incarcari mari 160
Producător	OBO
Dimensiune	160x600
Material	Oțel
Suprafață	= zincat prin imersie
Standard suprafață	DIN EN ISO 1461
Cea mai mică unitate de vânzare VK	1
Unitate de măsură pentru cantități	Bucată
Greutate	2667 kg
Unitate de măsură	kg/100 buc.

## Dimensiuni



Lățimea	600 mm
Înălțime	160 mm
Grosimea tablei	2 mm
Dimensiune B	600 mm
Dimensiune R	500 mm

# Fișă tehnică

Cot 90° 160 FT

Număr articol: 6098746



## Date tehnice

Îndoitură (unghi)	90°
Execuție legătură	fără piesă de legătură
Perforație de montaj în bază	da
Desenul găurii NATO	nu
Schimbarea direcției	orizontal
Oțel inoxidabil, bățuit	nu
Perforație laterală	nu
VARIANTĂ pentru încărcări mari	da
Tip de conector pentru sistemul de susținere a cablurilor	înșurubat