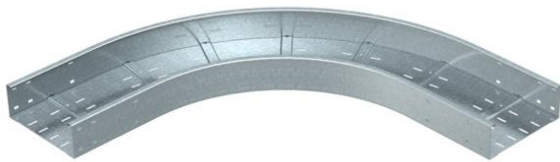


Fișă tehnică

Cot 90° 110 FS

Număr articol: 6098320



Cot 90°, orizontal, pentru toate jgheaburile de cabluri pentru încărcări mari, cu înălțime laterală de 110 mm.
Pentru o mai bună stabilitate trebuie prevăzute reazeme în dreptul pieselor de formă.

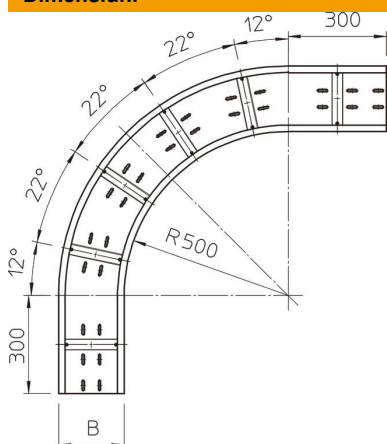


St	Oțel
FS	zincat în bandă

Date de bază

Număr articol	6098320
Tip	WRB 90 160 FS
Denumirea 1	Cot 90°
Denumirea 2	pod scara incarcari mari 110
Producător	OBO
Dimensiune	110x600
Material	Oțel
Suprafață	zincat în bandă
Standard suprafață	DIN EN 10346
Cea mai mică unitate de vânzare VK	1
Unitate de măsură pentru cantități	Bucată
Greutate	2234 kg
Unitate de măsură	kg/100 buc.

Dimensiuni



Lățimea	600 mm
Înălțime	110 mm
Grosimea tablei	2 mm
Dimensiune B	600 mm

Fișă tehnică

Cot 90° 110 FS

Număr articol: 6098320



Date tehnice

Îndoitură (unghi)	90°
Execuție legătură	fără piesă de legătură
Perforație de montaj în bază	da
Schimbarea direcției	orizontal
Oțel inoxidabil, băițuit	nu
Perforație laterală	nu
Variantă pentru încărcări mari	da
Tip de conector pentru sistemul de susținere a cablurilor	înșurubat