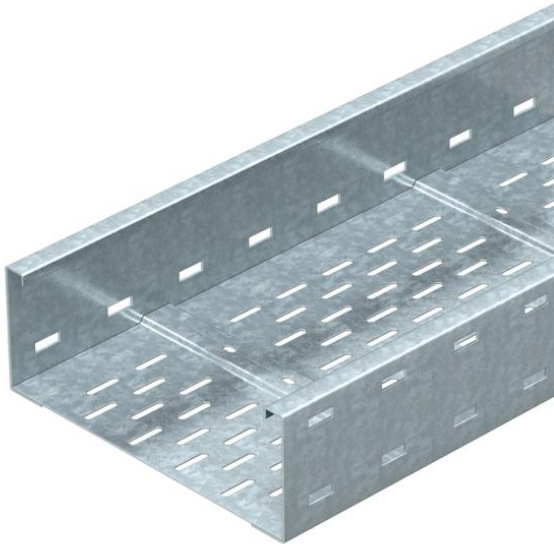


# Fișă tehnică

## Jgheab de cabluri pentru încărcări mari WKSG 110 FS

Număr articol: 6098111



Sistem de poduri de cabluri pentru încărcări mari, perforat, cu înălțimea laturilor 110 mm.

Legăturile longitudinale tip WRVL 110 se comandă separat

Atenuare magnetică datorată ecranării fără capac 20 dB, cu capac 50 dB.



**St** Oțel

**FS** zincat în bandă

### Date de bază

Număr articol	6098111
Denumirea 1	Jgheab cabluri incarcari mari
Denumirea 2	perforat, baza ambutisata
Producător	OBO
Dimensiune	110x200x6000
Material	Oțel
Suprafață	zincat în bandă
Standard suprafață	DIN EN 10346
Cea mai mică unitate de vânzare VK	6
Unitate de măsură pentru cantități	Metru
Greutate	712,61 kg
Unitate de măsură	kg/100 m

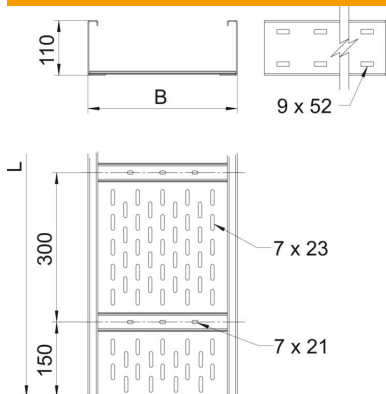
# Fișă tehnică

## Jgheab de cabluri pentru încărcări mari WKSG 110 FS

Număr articol: 6098111



### Dimensiuni



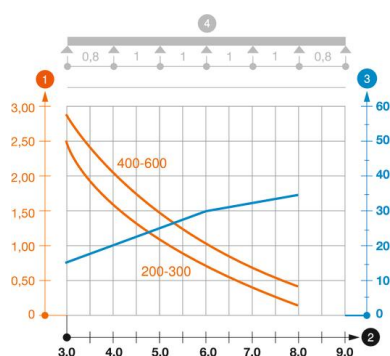
Dimensiune	200 x 110
Lungime	6.000 mm
Lățimea	200 mm
Înălțime	110 mm
Grosimea tablei	2 mm
Dimensiune B	200 mm
Dimensiunea H	10 mm
Dimensiune L	6.000 mm

### Date tehnice

Execuție legătură	fără piesă de legătură
Tipul de strângere a sistemului de montaj	Pardoseală Tavan Montaj
Menținerea în funcțiune	nu
Perforație de montaj în bază	da
Secțiune utilă	202 cm <sup>2</sup>
Secțiune utilă	20200 mm <sup>2</sup>
Oțel inoxidabil, băițuit	nu
Perforație laterală	da
Variantă pentru încărcări mari	da
Atenuare magnetică datorată ecranării cu capac	50 dB
Atenuare magnetică datorată ecranării fără capac	20 dB
Lungime utilă	6000 mm
Tip de conector pentru sistemul de susținere a cablurilor	înșurubat

### Încărcare

distanțe de sprijin utilizabile min.	3 m
distanțe de sprijin utilizabile max.	8 m
Distanța dintre reazeme 3,0m	2,5 kN/m
Distanța dintre reazeme 3,5m	2,01 kN/m
Distanța dintre reazeme 4,0m	1,6 kN/m
Distanța dintre reazeme 4,5m	1,32 kN/m
Distanța dintre reazeme 5,0m	1,1 kN/m
Distanța dintre reazeme 6,0m	0,75 kN/m
Distanța dintre reazeme 7,0m	0,45 kN/m
Distanța dintre reazeme 8,0m	0,2 kN/m



### Diagramă de încărcare a jgheabului pentru încărcări mari tip WKSG 110

- 1 Încărcare admisibilă a jgheabului/podului vertical de cabluri în kN/m, fără greutatea unui om
  - 2 Lățime între reazeme în m
  - 3 Săgeată lonjeron, în mm la kN/m admiși
  - 4 Schema de încărcare la procedeu de efectuare a probelor
- Curbă de încărcare cu lățimea jgheabului/podului de cabluri în mm
  - Curba săgeții lonjeronului în funcție de distanța între reazeme