

Fișă tehnică

Poduri de cabluri pentru încărcări mari WKLG 160 FS

Număr articol: 6227058



Pod de cabluri pentru încărcări mari cu lonjeron perforat cu înălțimea laturii de 160 mm. Fixarea cablurilor și conductorilor cu clemă de prindere tip 2056. Legăturile longitudinale tip WRV 160 se comandă separat
Atenuare magnetică datorată ecranării fără capac 10 dB, cu capac 15 dB.



- St** Oțel
- FS** zincat în bandă

Date de bază

Număr articol	6227058
Denumirea 1	Pod scara incarcari mari
Denumirea 2	lonjeron perforat
Producător	OBO
Dimensiune	160x400x6000
Culoare	zinc
Material	Oțel
Suprafață	zincat în bandă
Standard suprafață	DIN EN 10346
Cea mai mică unitate de vânzare VK	6
Unitate de măsură pentru cantități	Metru
Greutate	797,834 kg
Unitate de măsură	kg/100 m
Amprenta CO (GWP) de la leagăn la poartă	19,6713 kg COe / 1 Metru

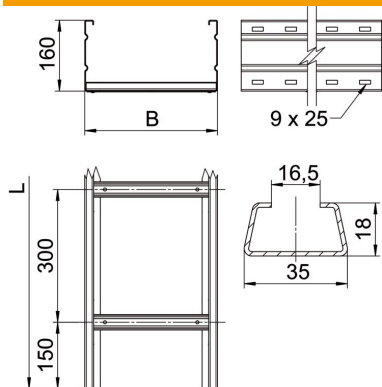
Fișă tehnică

Poduri de cabluri pentru încărcări mari WKLG 160 FS

Număr articol: 6227058



Dimensiuni



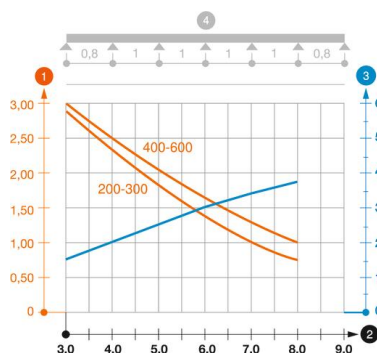
Dimensiune	160 x 400
Lungime	6.000 mm
Lățimea	400 mm
Înălțime	160 mm
Dimensiune B	400 mm
Dimensiune L	6.000 mm
Dimensiunea fantei traversei	16,50

Date tehnice

Variantă traverse	Profil neperforat
Mentținerea în funcțiune	nu
Secțiune utilă	572 cm ²
Secțiune utilă	57200 mm ²
Oțel inoxidabil, bățuit	nu
Perforație laterală	da
Variantă pentru încărcări mari	da
grosimea lonjeronului	2 mm

Încărcare

distanțe de sprijin utilizabile min.	3 m
distanțe de sprijin utilizabile max.	8 m
Distanța dintre reazeme 3,0m	3 kN/m
Distanța dintre reazeme 3,5m	2,73 kN/m
Distanța dintre reazeme 4,0m	2,5 kN/m
Distanța dintre reazeme 4,5m	2,24 kN/m
Distanța dintre reazeme 5,0m	2 kN/m
Distanța dintre reazeme 6,0m	1,6 kN/m
Distanța dintre reazeme 7,0m	1,3 kN/m
Distanța dintre reazeme 8,0m	1 kN/m



Diagramă încărcare pod de cabluri pentru încărcări mari de tipul WKLG 160

- 1 Încărcare admisibilă a jgheabului/podului vertical de cabluri în kN/m, fără greutatea unui om
 - 2 Lățime între reazeme în m
 - 3 Săgeată lonjeron, în mm la kN/m admiși
 - 4 Schema de încărcare la procedeul de efectuare a probelor
- Curbă de încărcare cu lățimea jgheabului/podului de cabluri în mm
 - Curba săgeții lonjeronului în funcție de distanța între reazeme