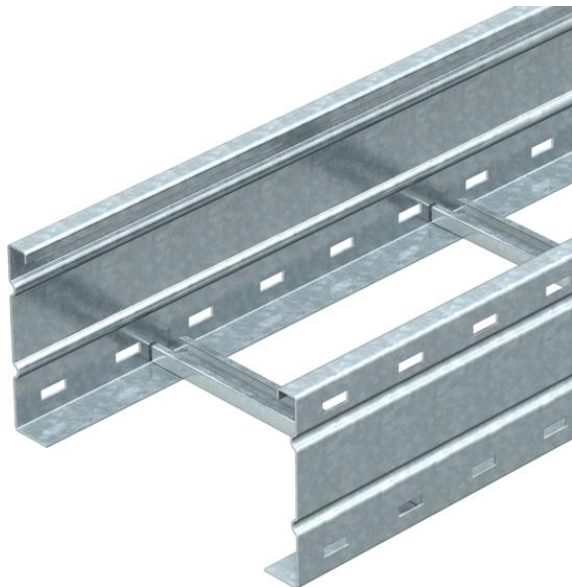


Fișă tehnică

Poduri de cabluri pentru încărcări mari WKLG 160 FT

Număr articol: 6227120



Pod de cabluri pentru încărcări mari cu lonjeron perforat cu înălțimea laturii de 160 mm. Fixarea cablurilor și conductorilor cu clemă de prindere tip 2056. Legăturile longitudinale tip WRV 160 se comandă separat
Atenuare magnetică datorată ecranării fără capac 10 dB, cu capac 15 dB.



St Oțel
FT = zincat prin imersie

Date de bază

Număr articol	6227120
Denumirea 1	Pod scara incarcari mari
Denumirea 2	lonjeron perforat
Producător	OBO
Dimensiune	160x200x6000
Culoare	zinc
Material	Oțel
Suprafață	= zincat prin imersie
Standard suprafață	DIN EN ISO 1461
Cea mai mică unitate de vânzare VK	6
Unitate de măsură pentru cantități	Metru
Greutate	770,667 kg
Unitate de măsură	kg/100 m
Amprenta CO (GWP) de la leagăn la poartă	17,0604 kg COe / 1 Metru

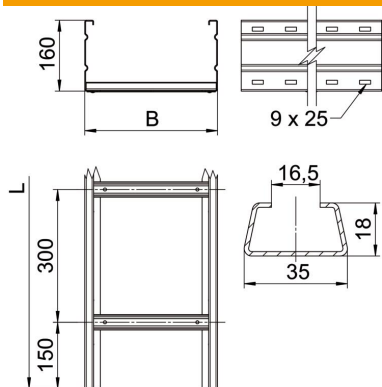
Fișă tehnică

Poduri de cabluri pentru încărcări mari WKLG 160 FT

Număr articol: 6227120



Dimensiuni



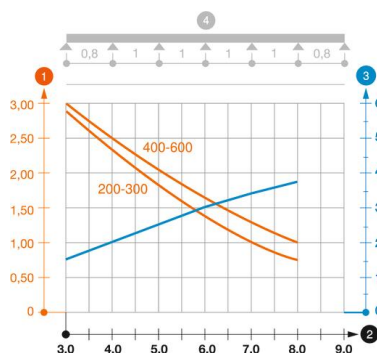
Dimensiune	160 x 200
Lungime	6.000 mm
Lățimea	200 mm
Înălțime	160 mm
Dimensiune B	200 mm
Dimensiune L	6.000 mm
Dimensiunea fantei traversei	16,50

Date tehnice

Variantă traverse	Profil neperforat
Mentținerea în funcțiune	nu
Secțiune utilă	282 cm ²
Secțiune utilă	28200 mm ²
Oțel inoxidabil, băiuit	nu
Perforație laterală	da
Variantă pentru încărcări mari	da
grosimea lonjeronului	2 mm

Încărcare

distanțe de sprijin utilizabile min.	3 m
distanțe de sprijin utilizabile max.	8 m
Distanța dintre reazeme 3,0m	2,9 kN/m
Distanța dintre reazeme 3,5m	2,59 kN/m
Distanța dintre reazeme 4,0m	2,3 kN/m
Distanța dintre reazeme 4,5m	2,04 kN/m
Distanța dintre reazeme 5,0m	1,8 kN/m
Distanța dintre reazeme 6,0m	1,4 kN/m
Distanța dintre reazeme 7,0m	1 kN/m
Distanța dintre reazeme 8,0m	0,7 kN/m



Diagramă încărcare pod de cabluri pentru încărcări mari de tipul WKLG 160

- 1 Încărcare admisibilă a jgheabului/podului vertical de cabluri în kN/m, fără greutatea unui om
 - 2 Lățime între reazeme în m
 - 3 Săgeată lonjeron, în mm la kN/m admiși
 - 4 Schema de încărcare la procedeul de efectuare a probelor
- Curbă de încărcare cu lățimea jgheabului/podului de cabluri în mm
 - Curba săgeții lonjeronului în funcție de distanța între reazeme