

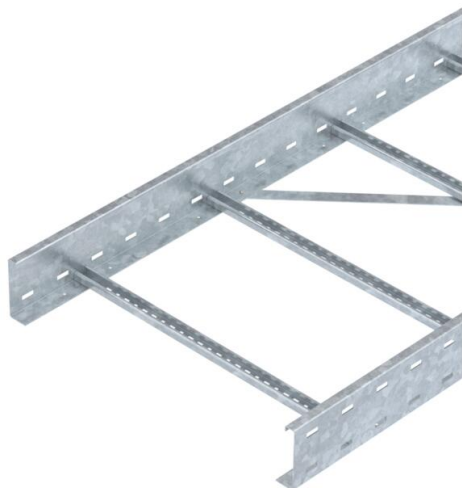
Fișă tehnică

Poduri de cabluri pentru încărcări mari WKLG 110 FT

Număr articol: 6311075



Poduri de cabluri pentru încărcări mari cu perete lateral perforat și înălțimea laturilor de 110 mm. Fixarea cablurilor și conductorilor cu clemă de prindere tip 2056.



Legăturile longitudinale tip WRVL 110 se comandă separat
Atenuare magnetică datorată ecranării fără capac 10 dB, cu capac 15 dB.



St Oțel

FT = zincat prin imersie

Date de bază

Număr articol	6311075
Tip	WKLG 1160 FT
Denumirea 1	Pod scara incarcari mari
Denumirea 2	lonjeron perforat
Producător	OBO
Dimensiune	110x600x6000
Material	Oțel
Suprafață	= zincat prin imersie
Standard suprafață	DIN EN ISO 1461
Cea mai mică unitate de vânzare VK	6
Unitate de măsură pentru cantități	Metru
Greutate	686,6 kg
Unitate de măsură	kg/100 m

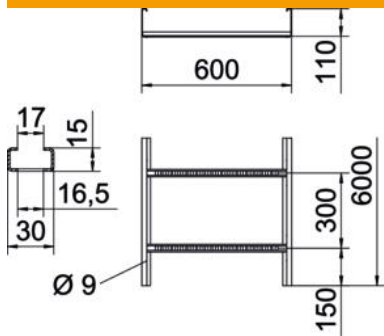
Fișă tehnică

Poduri de cabluri pentru încărcări mari WKLG 110 FT

Număr articol: 6311075



Dimensiuni



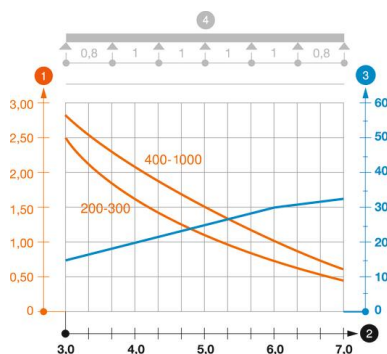
Dimensiune	110 x 600
Lungime	6.000 mm
Lungime	6.000 ft
Lățimea	600 mm
Înălțime	110 mm
Dimensiune B	600 mm
Dimensiune L	6.000 mm
Dimensiunea fantei traversei	17,00

Date tehnice

VARIANTĂ traverse	Profil neperforat
Execuție lonjeron lateral	Profil (deschis)
Mentținerea în funcțiune	nu
Secțiune utilă	566 cm ²
Secțiune utilă	56600 mm ²
Oțel inoxidabil, băițuit	nu
Perforație laterală	da
VARIANTĂ pentru încărcări mari	da
grosimea lonjeronului	2 mm

Încărcare

distanțe de sprijin utilizabile min.	3 m
distanțe de sprijin utilizabile max.	7 m
Distanța dintre reazeme 3,0m	2,9 kN/m
Distanța dintre reazeme 3,5m	2,48 kN/m
Distanța dintre reazeme 4,0m	2,1 kN/m
Distanța dintre reazeme 4,5m	1,78 kN/m
Distanța dintre reazeme 5,0m	1,5 kN/m
Distanța dintre reazeme 6,0m	1 kN/m
Distanța dintre reazeme 7,0m	0,7 kN/m



Diagramă de încărcare a jgheabului de cabluri pentru încărcări mari tip WKLG 110

- 1 Încărcare admisibilă a jgheabului/podului vertical de cabluri în kN/m, fără greutatea unui om
 - 2 Lățime între reazeme în m
 - 3 Săgeată lonjeron, în mm la kN/m admiși
 - 4 Schema de încărcare la procedeul de efectuare a probelor
- Curbă de încărcare cu lățimea jgheabului/podului de cabluri în mm
 - Curba săgeții lonjeronului în funcție de distanța între reazeme