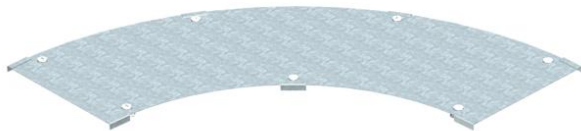


# Fișă tehnică

## Capac pentru cot 90° DD

Număr articol: 6231535



Capac pentru cot de 90° pentru pentru încărcări mari cu zăvoare premontate. Pe baza conectorului montat în exterior, capacul piesei de formă 300 mm este mai scurt decât piesa de formă corespunzătoare. Acest lucru trebuie luat în considerare la instalarea elementelor de cursă.



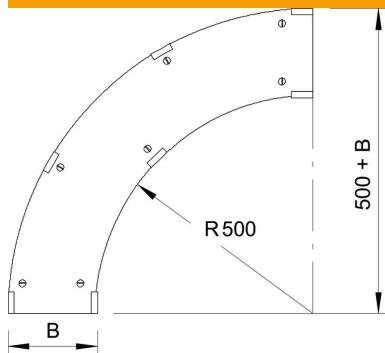
**St** Oțel

**DD** zincat prin imersie/aluminiu, zincare dublă

### Date de bază

Număr articol	6231535
Tip	WDBRL 90 30 DD
Denumirea 1	Capac cot 90°
Denumirea 2	sistem incarcari mari 110/160
Producător	OBO
Dimensiune	B300mm
Material	Oțel
Suprafață	zincat prin imersie/aluminiu, zincare dublă
Standard suprafață	DIN EN 10346
Cea mai mică unitate de vânzare VK	1
Unitate de măsură pentru cantități	Bucată
Greutate	270 kg
Unitate de măsură	kg/100 buc.

### Dimensiuni



Lățimea	300 mm
Înălțime	110 mm
Grosimea tablei	1 mm
Dimensiune B	300 mm
Dimensiunea H	15 mm

# Fișă tehnică

Capac pentru cot 90° DD

Număr articol: 6231535



## Date tehnice

Îndoitură (unghi)	90°
Numărul de butoni de închidere	7 St.
Mod de fixare	Zăvor
Potrivit pentru jgheab din sârmă	nu
Potrivit pentru pod de cabluri	da
Potrivit pentru jgheab din tablă	da
Oțel inoxidabil, băițuit	nu
Articulat	nu