

# Fișă tehnică

## Descărcător combinat V 50, 3 poli 280 V

Număr articol: 5093511



Descărcător combinat, descărcător de curent de trăsnet de tip 1+2

- Pentru echipotențial de protecție la trăsnet conform VDE 0185-305 (IEC 62305)
- Capacitate de descărcare a curentului de trăsnet 12,5 kA (10/350) per pol și până la 50 kA (10/350) în total
- Descărcător modular debrășabil cu dispozitiv de declanșare dinamic și afișaj optic al funcționării
- Mecanism de blocare cu protecție la vibrații și codificare tensiune
- Din material plastic conform UL 94 V-0
- Variantele FS au un contact comutator fără potențial pentru semnalizare la distanță

Utilizare: echipotențial și protecție la trăsnet la clădiri cu protecție exterioară la trăsnet clasele III și IV.

\* Complet = Cartuș și soclu



### Date de bază

Număr articol	5093511
Tip	V50-3-280
Denumirea 1	CombiController V50
Denumirea 2	3 poli
Producător	OBO
Dimensiune	280V
Cea mai mică unitate de vânzare VK	1
Unitate de măsură pentru cantități	Bucată
Greutate	46,5 kg
Unitate de măsură	kg/100 buc.

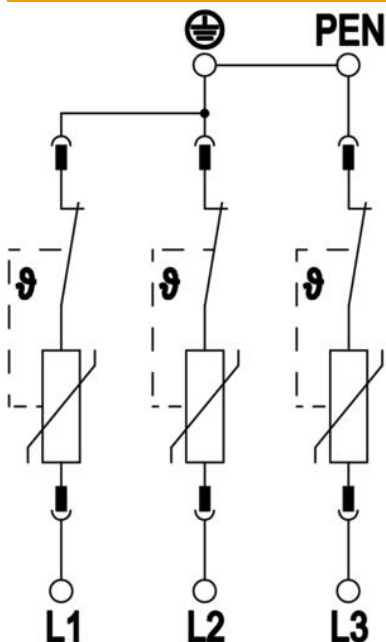
# Fișă tehnică

## Descărcător combinat V 50, 3 poli 280 V

Număr articol: 5093511



### Date tehnice



Curent de descărcare a eclatorului (8/20 $\mu$ s) [total]	120 kA
Secțiunea legăturii (min.)	1,5 mm <sup>2</sup>
Secțiunea transversală a conductorului la clemele FM max.	16 AWG
Secțiunea transversală a conductorului la clemele FM min.	1,5 mm <sup>2</sup>
Secțiunea transversală a conductorului la clemele FM min.	21 AWG
Secțiunea transversală a conductorului la clemele FM min.	0,5 mm <sup>2</sup>
Timp de acționare	<25 ns
Timp de răspuns (L-N)	25 ns
Aerisit	nu
Legarea polilor	3
Lățime de construcție în unități de diviziune (TE, 17,5 mm)	3
Temperatură operațională max.	80 °C
Temperatură operațională min.	-40 °C
Curent de trăsnet (10/350 $\mu$ s)	12,5 kA
Curent de trăsnet (10/350 $\mu$ s) [L-N/PE]	12,5 kA
Curent de trăsnet (10/350) [total]	37,5 kA
Momentul de torsiune	35 Lbs
Momentul de torsiune	4 Nm
Moment de strângere pentru clemă FM	1,7 Lbs
Moment de strângere pentru clemă FM	0,2 Nm
Loc de montaj	Interior
Semnalizare la distanță	nu
Indicator de funcționare/defect	optică
Material carcasă	PA UL 94 V-0
Tensiune maximă de funcționare (L-N)	280 V
Tensiune maximă de funcționare continuă AC	280
Siguranță integrată	nu
Rezistență la scurtcircuit cu protecție maximă împotriva supra-curentului pe partea de rețea	50 kA eff
Secțiunea transversală a conductorului flexibil (din sârmă subțire) max.	35 mm <sup>2</sup>
Secțiunea transversală a conductorului flexibil (din sârmă subțire) max.	2 AWG
Secțiunea transversală a conductorului flexibil (din sârmă subțire) min.	16 AWG
Secțiunea transversală a conductorului flexibil (din sârmă subțire) min.	1,5 mm <sup>2</sup>
Secțiunea transversală a conductorului rigid (mono/multifilar) max.	2 AWG
Secțiunea transversală a conductorului rigid (mono/multifilar) max.	35 mm <sup>2</sup>

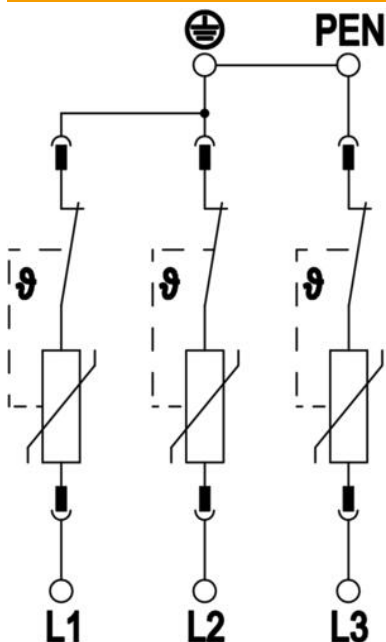
# Fișă tehnică

## Descărcător combinat V 50, 3 poli 280 V

Număr articol: 5093511



### Date tehnice



Secțiunea transversală a conductorului rigid (mono/multifilar) min.	16 AWG
Secțiunea transversală a conductorului rigid (mono/multifilar) min.	1,5 mm <sup>2</sup>
Umiditate a aerului max.	95 %
Umiditate a aerului min.	5 %
Valoare max. a protecției la suprasarcină	160 A gL/gG
Siguranță maximă	160 A
Curent maxim de descărcare (8/20 μs)	50 kA
Curent maxim de descărcare (8/20 μs) [L-N]	50 kA
Distanță minimă	1,5 mm
Tip de montaj	Șină omega 35 mm
Curent nominal de descărcare (8/20 μs)	30 kA
Curent de scurgere nominal (8/20) (L-N)	30 kA
Frecvență nominală	50 Hz
Tensiune nominală AC (50 / 60 Hz)	230 V
Tensiune nominală DC	350 V
Formă a rețelei	TN-C
Configurația rețelei TN	da
Configurația rețelei TN-C	da
Configurația rețelei TT	nu
Număr de poli	3
Porturi	Un-Port-SPD
Tensiune reziduală [L-N] @ 1 kA	0,7 kV
Tensiune reziduală [L-N] @ 12,5 kA	1 kV
Tensiune reziduală [L-N] @ 5 kA	0,8 kV
Tensiune reziduală [L-N] @ 7 kA	0,9 kV
Tip de protecție	IP20
Curent de protecție a conductorului	<_100 μA
Nivel de protecție	≤1,3
Nivel de protecție (L-N)	≤1,3
Semnălizare în interiorul aparatului	optică
Clasa de solicitare conform EN 61643-11	Tip 1+2
SPD conform IEC 61643-1	clasa I+II
SPD conform UL 1449	Tip 4
Tensiune TOV [L-N] cu siguranță scăzută - 120 min	440 V
Tensiune TOV [L-N] cu mod rezistiv - 5 s	335 V
Certificări	VDE KEMA UL ÖVE
Tip de cablu pentru aparatele de protecție la supratensiune	Linie de alimentare CA