

Fișă tehnică

Descărcător combinat V 25, cu 3 poli + NPE cu semnalizare acustică

Număr articol: 5097432



Descărcător combinat, descărcător de curent de trăsnet și supratensiune de tip 1+2

- Unitate completă, alcătuită din cartuș și soclu, premontată și conectată
- Pentru sisteme de rețea TN-S și TT
- Cu semnalizare acustică pentru monitorizarea funcționării, indicație sonoră pentru 24 ore
- Descărcător debroșabil cu dispozitiv dinamic de declanșare
- Afișaj optic al funcționării
- Nivel de protecție 0,9 kV
- Descărcător varistor din oxid de zinc capsulat, ce nu permite emisii de scântei în afara carcasei, pentru montarea în tablouri electrice standard
- Marcaj conexiuni

Exemplu de utilizare: clădiri cu alimentare prin cabluri aeriene sau pentru realizarea egalizării potențialului de protecție la trăsnet pentru clădiri rezidențiale.

* Complet = Cartuș și soclu



Date de bază

Număr articol	5097432
Tip	V25-B+C 3+NPE+AS
Denumirea 1	CombiController V25
Denumirea 2	cu semnalizare acustica +NPE
Producător	OBO
Dimensiune	280V
Cea mai mică unitate de vânzare VK	1
Unitate de măsură pentru cantități	Bucată
Greutate	70 kg
Unitate de măsură	kg/100 buc.

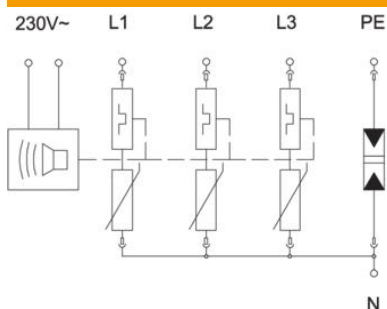
Fișă tehnică

Descărcător combinat V 25, cu 3 poli + NPE cu semnalizare acustică

Număr articol: 5097432



Date tehnice



Curent de descărcare a eclatorului (8/20 μs) [total]	120 kA
Timp de acționare	<25 ns
Aerisit	nu
VARIANTĂ	3+NPE cu AS
Legarea polilor	3+N/PE
Lățime de construcție în unități de diviziune (TE, 17,5 mm)	5
Temperatură operațională max.	80 °C
Temperatură operațională min.	-40 °C
Curent de trăsnet (10/350 μs)	7 kA
Curent de trăsnet (10/350 μs) [N-PE]	25 kA
Curent de trăsnet (10/350) [total]	25 kA
Semnalizare la distanță	da
Tensiune maximă de funcționare continuă AC	280
Secțiunea transversală a conductorului rigid (mono/multifilar) max.	35 mm ²
Secțiunea transversală a conductorului rigid (mono/multifilar) min.	2,5 mm ²
CP nr.	0→2
Valoare max. a protecției la suprasarcină	160
Siguranță maximă	160 A
Curent maxim de descărcare (8/20 μs)	50 kA
Curent nominal de descărcare (8/20 μs)	30 kA
Curent nominal de descărcare (8/20 μs) [N-PE]	30 kA
Tensiune nominală AC (50 / 60 Hz)	230 V
Formă a rețelei	altele
Configurația rețelei TN	da
Configurația rețelei TN-C-S	da
Configurația rețelei TN-S	da
Configurația rețelei TT	da
Număr de poli	3
Tip de protecție	IP20
Nivel de protecție	≤0,9
Semnalizare în interiorul aparatului	optic și acustic
Clasa de solicitare conform EN 61643-11	Tip 1+2
SPD conform IEC 61643-1	clasa I+II