

# Fișă tehnică

## Descărcător de supratensiune V20, 3 poli + NPE 280 V

Număr articol: 5095253



Descărcător de supratensiune, tip 2

- Pentru egalizarea de potențial și protecție la supratensiune conform VDE 0100-443 (IEC 60364-4-44)
- Capacitate de descărcare de 40kA (8/20) pe pol prin varistoare de înaltă performanță
- Descărcător conectabil modular cu dispozitiv de declanșare dinamic și afișaj optic
- Mecanism de fixare cu protecție la vibrații și codarea tensiunii
- Plastic, conform UL 94 V-0
- Variantele FS dispun de contact de comutare fără potențial pentru semnalizare la distanță

Aplicatie: Egalizarea potențialului în tablourile electrice și secundare



### Date de bază

Număr articol	5095253
Tip	V20-3+NPE-280
Denumirea 1	SurgeController V20
Denumirea 2	3 poli cu NPE
Producător	OBO
Dimensiune	280V
Cea mai mică unitate de vânzare VK	1
Unitate de măsură pentru cantități	Bucată
Greutate	45,8 kg
Unitate de măsură	kg/100 buc.

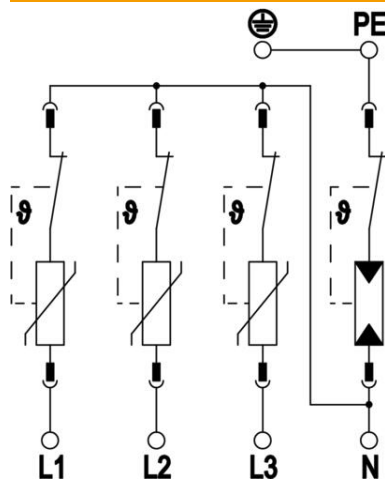
# Fișă tehnică

## Descărcător de supratensiune V20, 3 poli + NPE 280 V

Număr articol: 5095253



### Date tehnice



Curent de descărcare a eclatorului (8/20 μs) [total]	60 kA
Secțiunea legăturii (min.)	1,5 mm <sup>2</sup>
Timp de acționare	<25 ns
Timp de răspuns (L-N)	25 ns
Timp de răspuns (N-PE)	100 ns
Aerisit	nu
Legarea polilor	3+N/PE
Lățime de construcție în unități de diviziune (TE, 17,5 mm)	4
Temperatură operațională max.	80 °C
Temperatură operațională min.	-40 °C
Momentul de torsiune	35 Lbs
Momentul de torsiune	4 Nm
Loc de montaj	Interior
Semnalizare la distanță	nu
Capacitatea de stingere a curentului rezidual (eff) [N-PE]	0,1 kA
Indicator de funcționare/defect	optică
Material carcasă	PA UL 94 V-0
Nivel comun de protecție [L-PE]	1,5 kV
Tensiune maximă de funcționare (L-N)	280 V
Tensiune de dimensionare (N-PE)	255 V
Tensiune maximă de funcționare continuă AC	280
Siguranță integrată	nu
Rezistența la scurt circuit	da
Rezistență la scurtcircuit cu protecție maximă împotriva supra-curentului pe partea de rețea	50 kA eff
Secțiunea transversală a conductorului flexibil (din sârmă subțire) max.	35 mm <sup>2</sup>
Secțiunea transversală a conductorului flexibil (din sârmă subțire) max.	2 AWG
Secțiunea transversală a conductorului flexibil (din sârmă subțire) min.	16 AWG
Secțiunea transversală a conductorului flexibil (din sârmă subțire) min.	1,5 mm <sup>2</sup>
Secțiunea transversală a conductorului rigid (mono/multifilar) max.	2 AWG
Secțiunea transversală a conductorului rigid (mono/multifilar) max.	35 mm <sup>2</sup>
Secțiunea transversală a conductorului rigid (mono/multifilar) min.	16 AWG
Secțiunea transversală a conductorului rigid (mono/multifilar) min.	1,5 mm <sup>2</sup>
Umiditate a aerului max.	95 %
Umiditate a aerului min.	5 %
Valoare max. a protecției la suprasarcină	160 A gL/gG
Siguranță maximă	160 A

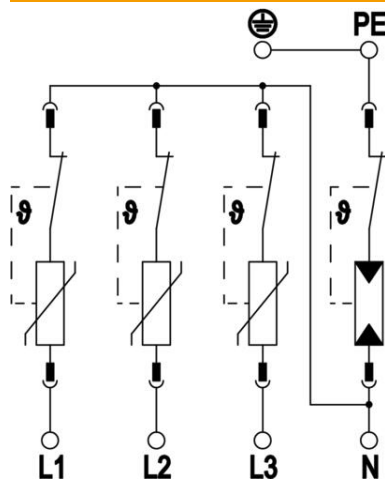
# Fișă tehnică

## Descărcător de supratensiune V20, 3 poli + NPE 280 V

Număr articol: 5095253



### Date tehnice



Curent maxim de descărcare (8/20 $\mu$ s)	40 kA
Curent maxim de descărcare (8/20 $\mu$ s) [L-N]	40 kA
Curent maxim de descărcare (8/20 $\mu$ s)[N-PE]	60 kA
Distanță minimă	1,5 mm
Tip de montaj	Șină omega 35 mm
Curent nominal de descărcare (8/20 $\mu$ s)	20 kA
Curent de scurgere nominal (8/20) (L-N)	20 kA
Curent nominal de descărcare (8/20 $\mu$ s) [N-PE]	40 kA
Tensiune nominală AC (50 / 60 Hz)	230 V
Formă a rețelei	altele
Configurația rețelei TN	da
Configurația rețelei TN-C-S	da
Configurația rețelei TN-S	da
Configurația rețelei TT	da
Număr de poli	4
Porturi	Un-Port-SPD
Clasă de încercare tip 2	da
Tensiune reziduală [L-N] @ 1 kA	0,8 kV
Tensiune reziduală [L-N] @ 5 kA	1 kV
Tip de protecție	IP20
Curent de protecție a conductorului	<_2 $\mu$ A
Nivel de protecție	$\leq 1,3$
Nivel de protecție (L-N)	$\leq 1,3$
Nivel de protecție (N-PE)	1,3 kV
Semnalizare în interiorul aparatului	optică
Clasa de solicitare conform EN 61643-11	Tip 2
SPD conform IEC 61643-1	clasa II
SPD conform UL 1449	Tip 4
Tensiune TOV [L-N] cu siguranță scăzută - 120 min	440 V
Tensiune TOV [L-N] cu mod rezistiv - 5 s	335 V
Tensiune TOV [L-N] cu mod rezistiv - 200 ms	1200 V
Certificări	VDE KEMA UL ÖVE
Tip de cablu pentru aparatele de protecție la supratensiune	Linie de alimentare CA