

# Fișă tehnică

## Preșetupă cu piuliță cu cap rotunjit, filet metric lung, nichelat

Număr articol: 2086123



Preșetupa EMV rezistentă cu filet de montare metric conform IEC 423 cu piuliță cu cap rotunjit pentru cerințe ridicate de etanșeitate. Dispozitiv de detensionare, protecție la torsiune și etanșeitate pe tot domeniul de strângere. Pentru grosimi mai mari ale pereților carcasi în combinație cu contrapiuliță. Inel de etanșare din neopren. Elemente de clemă din poliamidă. Cu inel de etanșare montat în prealabil la nivelul filetului, verificat VDE conform DIN EN 50262, gard de protecție IP68 la 5 bar/1 h.

Cu filet de montare lung.

\* Prețuri conform cotației DEL.



**CuZn 37** Alamă

**N** nichelat

### Date de bază

Număr articol	2086123
Tip	V-TEC VM LM20 MS
Denumirea 1	Preșetupa
Denumirea 2	cu filet lung
Producător	OBO
Dimensiune	M20
Material	alamă
Suprafață	nichelat
Standard suprafață	
Cea mai mică unitate de vânzare VK	25
Unitate de măsură pentru cantități	Bucată
Greutate	3,36 kg
Unitate de măsură	kg/100 buc.

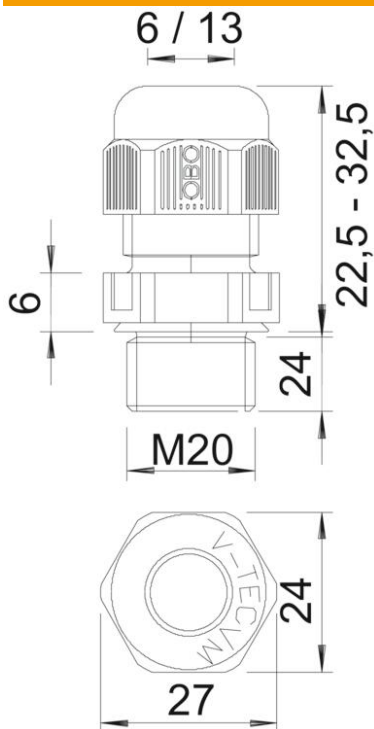
# Fișă tehnică

Presetupă cu piuliță cu cap rotunjit, filet metric lung, niche-  
lat

Număr articol: 2086123



## Dimensiuni



Dimensiune E	24 mm
L max.	27 mm
Dimensiune L1	10 mm
Dimensiune L2	3,5 mm
Dimensiune L3	16,5 mm

## Date tehnice

Tip de etanșare	Inel de etanșare
VARIANTĂ	drept
Protecție la îndoire	nu
Domeniu de etanșeitate D max.	13 mm
Domeniu de etanșeitate D min.	9 mm
cu protecție la explozie	nu
Presetupe pentru cabluri plate	nu
Pentru zona Ex	fără
Filet	M20 x 1,5
Tip de filet	metric
Lungime filet	10 mm
Ranforsat cu fibră de sticlă	nu
fără halogeni	nu
Etanșare multiplă	nu
Cu contrapiuliță	nu
Rezistență la șoc	nu
Dimensiune cheie	22
Tip de protecție	IP68
Interval de temperatură aplicabil max.	100 °C
Interval de temperatură aplicabil min.	-20 °C

# Fișă tehnică

Preșetupă cu piuliță cu cap rotunjit, filet metric lung, niche-  
lat

Număr articol: 2086123



## Date tehnice

Posibilitate de descărcare de tracțiune	da
---	----