

Fișă tehnică

Presetupă cu piuliță cu cap rotunjit, filet metric lung, nichelat

Număr articol: 2086117



Presetupa EMV rezistentă cu filet de montare metric conform IEC 423 cu piuliță cu cap rotunjit pentru cerințe ridicate de etanșeitate. Dispozitiv de detensionare, protecție la torsiune și etanșeitate pe tot domeniul de strângere. Pentru grosimi mai mari ale pereților carcasei în combinație cu contrapiuliță. Inel de etanșare din neopren. Elemente de clemă din poliamidă. Cu inel de etanșare montat în prealabil la nivelul filetelui, verificat VDE conform DIN EN 50262, gard de protecție IP68 la 5 bar/1 h.

Cu filet de montare lung.

* Prețuri conform cotației DEL.



CuZn 37 Alamă

N nichelat

Date de bază

Număr articol	2086117
Tip	V-TEC VM LM16 MS
Denumirea 1	Presetupa
Denumirea 2	cu filet lung
Producător	OBO
Dimensiune	M16
Material	alamă
Suprafață	nichelat
Standard suprafață	
Cea mai mică unitate de vânzare VK	50
Unitate de măsură pentru cantități	Bucată
Greutate	2,059 kg
Unitate de măsură	kg/100 buc.

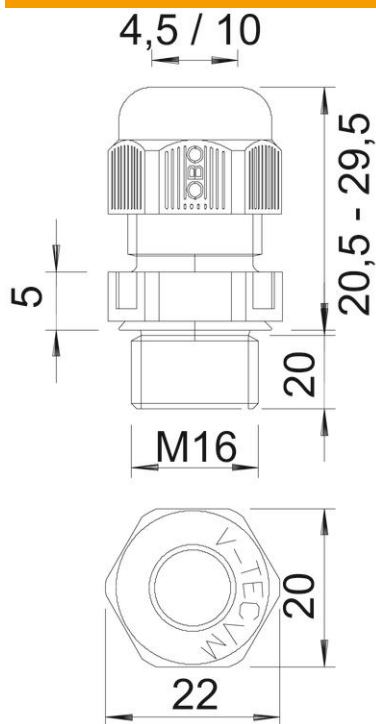
Fișă tehnică

Presetupă cu piuliță cu cap rotunjit, filet metric lung, niche-
lat

Număr articol: 2086117



Dimensiuni



Dimensiune E	19 mm
L max.	24 mm
Dimensiune L1	10 mm
Dimensiune L2	3 mm
Dimensiune L3	15 mm

Date tehnice

Tip de etanșare	Inel de etanșare
VARIANTĂ	drept
Protecție la îndoire	nu
Domeniu de etanșeitate D max.	9 mm
Domeniu de etanșeitate D min.	5 mm
cu protecție la explozie	nu
Presetupe pentru cabluri plate	nu
Pentru zona Ex	fără
Filet	M16 x 1,5
Tip de filet	metric
Lungime filet	10 mm
Ranforsat cu fibră de sticlă	nu
fără halogeni	nu
Etanșare multiplă	nu
Cu contrapiuliță	nu
Rezistență la șoc	nu
Dimensiune cheie	17
Tip de protecție	IP68
Interval de temperatură aplicabil max.	100 °C
Interval de temperatură aplicabil min.	-20 °C

Fișă tehnică

Preșetupă cu piuliță cu cap rotunjit, filet metric lung, niche-
lat

Număr articol: 2086117



Date tehnice

Posibilitate de descărcare de tracțiune	da
---	----