

# Fișă tehnică

Presetupă, filet metric, gri argintiu

Număr articol: 2022857



Cel mai rapid și cel mai convenabil mod de a oferi detensionare și etanșeitate cu presetupe pe dozele de derivație și carcase este să testați și să aveți încredere în presetupele V-TEC VM de la OBO. Cu manșetele de etanșare și tehnica lame-lară specială OBO se obține clasa de protecție IP 68. Capacitatea antisulgere și etanșeitatea sunt verificate conform DIN EN 50262.

Firele de conectare ale presetupelor sunt metrice sau PG și sunt, prin urmare, adecvate pentru utilizare universală. Odată înșurubată, instalația durează pentru totdeauna: adaptarea optimă a filetelor cu panta corectă asigură stabilitatea durabilă la vibrații.

Utilizări: de la spațiile rezidențiale private cu doze de derivație până la utilizările industriale în tabloul electric.

Interval de temperatură aplicabil -20° C până la +65° C.



PA Poliamidă

## Date de bază

Număr articol	2022857
Tip	V-TEC VM63 SGR
Denumirea 1	Presetupa
Denumirea 2	metric integral
Producător	OBO
Dimensiune	M63
Culoare	gri argintiu; RAL 7001
Material	Poliamidă
Cea mai mică unitate de vânzare VK	5
Unitate de măsură pentru cantități	Bucată
Greutate	8,306 kg
Unitate de măsură	kg/100 buc.

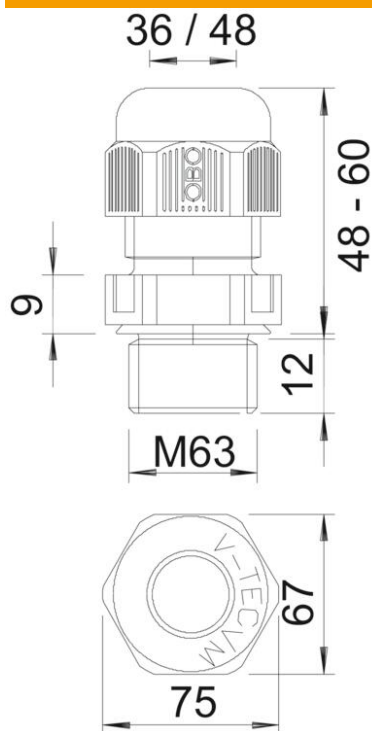
# Fișă tehnică

Preșetupă, filet metric, gri argintiu

Număr articol: 2022857



## Dimensiuni



Dimensiune E	75 mm
L max.	60 mm
L min.	48 mm
Dimensiune L1	12 mm
Dimensiune L2	9 mm

## Date tehnice

Tip de etanșare	Inel de etanșare
VARIANTĂ	drept
Protecție la îndoire	nu
Domeniu de etanșeitate D max.	48 mm
Domeniu de etanșeitate D min.	36 mm
cu protecție la explozie	nu
Preșetupe pentru cabluri plate	nu
ignifug	conform VDE 0471/DIN 695 partea 2-1, temperatură de verificare 650 °C
Pentru zona Ex	fără
pentru zone Ex cu gaz	fără
pentru zone Ex cu praf	fără
Filet	M63 x 1,5
Tip de filet	metric
Lungime filet	12 mm
Dimensiunea filetului	63
Pasul filetului	1,5 mm
Ranforsat cu fibră de sticlă	nu
fără halogeni	da
Cuplu instabil	15 Nm
Categoria pentru efectul impactului	4
Categoria de detensionare	A

# Fișă tehnică

Preșetupă, filet metric, gri argintiu

Număr articol: 2022857



## Date tehnice

Etanșare multiplă	nu
Cu contrapiuliță	nu
Rezistență la șoc	nu
Dimensiune cheie	67
Tip de protecție	IP68
Dimensiunea colțului hexagonal	75 mm
Preșetupă secționată	nu
Interval de temperatură aplicabil max.	65 °C
Interval de temperatură aplicabil min.	-20 °C
Posibilitate de descărcare de tracțiune	da