

Fișă tehnică

Presetupă cu piuliță cu cap rotunjit, EMV, filet metric, nichelat

Număr articol: 2086203



Presetupa EMV rezistentă cu filet de montare metric conform IEC 423 cu piuliță cu cap rotunjit pentru cerințe ridicate de etanșeitate. Dispozitiv de detensionare, protecție la torsiune și etanșeitate pe tot domeniul de strângere. Inel de etanșare din neopren. Elemente de clemă din poliamidă. Cu garnitură toroidală la nivelul filetelui, verificat VDE conform DIN EN 50262, grad de protecție IP68 la 5 bar/1 h.

* Prețuri conform cotației DEL.



CuZn 37 Alamă

N nichelat

Date de bază

Număr articol	2086203
Tip	V-TEC VM12 EMV
Denumirea 1	Presetupa EMV
Denumirea 2	pentru cabluri cu ecran
Producător	OBO
Dimensiune	M12
Material	alamă
Suprafață	nichelat
Standard suprafață	
Cea mai mică unitate de vânzare VK	50
Unitate de măsură pentru cantități	Bucată
Greutate	1,362 kg
Unitate de măsură	kg/100 buc.

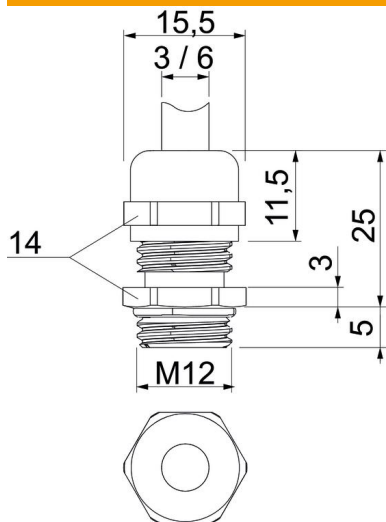
Fișă tehnică

Presetupă cu piuliță cu cap rotunjit, EMV, filet metric, ni-chelat

Număr articol: 2086203



Dimensiuni



Dimensiune E	15,5 mm
L max.	25 mm
Dimensiune L1	5 mm
Dimensiune L2	3 mm
Dimensiune L3	11,5 mm

Date tehnice

Tip de etanșare	Inel de etanșare
Variantă	drept
Protecție la îndoire	nu
Domeniu de etanșeitate D max.	6 mm
Domeniu de etanșeitate D min.	3 mm
Presetupe pentru cabluri plate	nu
Pentru zona Ex	fără
Filet	M12 x 1,5
Tip de filet	metric
Lungime filet	5 mm
Ranforsat cu fibră de sticlă	nu
fără halogeni	nu
Cuplu instabil	3,5 Nm
Categoria pentru efectul impactului	5
Categoria de detensionare	A
Etanșare multiplă	nu
Cu contrapiuliță	nu
Rezistență la șoc	nu
Dimensiune cheie	14
Tip de protecție	IP68
Interval de temperatură aplicabil max.	100 °C
Interval de temperatură aplicabil min.	-20 °C
Posibilitate de descărcare de tracțiune	da