

Fișă tehnică

Presetupă divizibilă, insertie de etanșare, multiplă, gri deschis

Număr articol: 2024984



Sistemul V-TEC TB.. asigură, la fel ca toate presetupele V-TEC, o etanșare sigură a cablului. Instalarea de cabluri preasamblate sau linii funcționale, de exemplu, este rapidă și ușoară datorită presetupeii divizibile.

V-TEC TB imbatabilă ca „presetupă de reparatie“, se poate instala fără demontarea cablurilor premontate și fără întreruperea producției aflate în desfășurare.

Insertiile de etanșare sunt destinate introducerii mai multor cabluri printr-o conexiune cu șurub. În funcție de aplicație, diametrul alezajului specificat este redus cu diametrul de 1-2 mm la strângerea presetupeii
Instrumentul ideal este cleștele expandabil, care poate fi utilizat pentru a deschide insertul de etanșare. Astfel pozarea cablului individual este simplă și rapidă.

Setul constă dintr-o priză intermediară, o piuliță de capac și o garnitură, piulița de blocare este, desigur, inclusă și în livrare.
Mai multe insertii se pot asigura la cerere.



PC Polycarbonat

Date de bază

Număr articol	2024984
Tip	V-TEC TB32 2x11
Denumirea 1	Presetupa, cuplabila
Denumirea 2	element etansare, multiplu
Producător	OBO
Dimensiune	M32
Culoare	gri deschis
Material	Polycarbonat
Cea mai mică unitate de vânzare VK	5
Unitate de măsură pentru cantități	Bucată
Greutate	7,196 kg
Unitate de măsură	kg/100 buc.

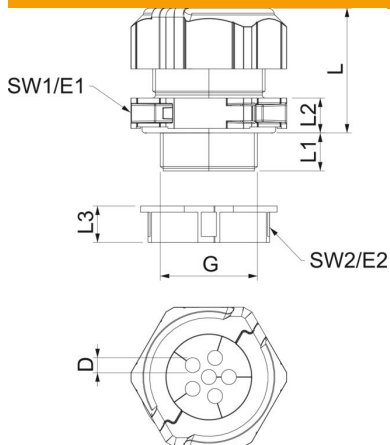
Fișă tehnică

Presetupă divizibilă, insertie de etanșare, multiplă, gri deschis

Număr articol: 2024984



Dimensiuni



Lungime	46 mm
Lățimea	51,5 mm
Înălțime	53,5 mm
Dimensiune D	11 mm
Dimensiune E1 (mm)	51,5 mm
Dimensiune E2	45 mm
Dimensiune G	M32x1,5 mm
Dimensiune L	41 mm
L max.	41 mm
L min.	32 mm
Dimensiune L1	14 mm
Dimensiune L2	10 mm
Dimensiune L3	12 mm

Date tehnice

Numărul perforațiilor	2
Tip de etanșare	Inel de etanșare
Variantă	drept
Protecție la îndoire	nu
cu protecție la explozie	nu
Presetupe pentru cabluri plate ignifug	nu
	conform VDE 0471/DIN 695 partea 2-1, temperatură de verificare 650 °C
Pentru zona Ex	fără
pentru zone Ex cu gaz	fără
pentru zone Ex cu praf	fără
Filet	M32 x 1,5
Tip de filet	metric
Lungime filet	14 mm
Dimensiunea filetului	32
Pasul filetului	1,5 mm
Ranforsat cu fibră de sticlă	nu
fără halogeni	da
Cuplu instabil	8 Nm
Etanșare multiplă	da
Cu contrapiuliță	da
Rezistență la șoc	da
Dimensiune cheie 1	46 mm
Dimensiune cheie 2	40 mm
Tip de protecție	IP67
Dimensiunea colțului hexagonal	45 mm
Presetupă secționată	da
Interval de temperatură aplicabil max.	80 °C
Interval de temperatură aplicabil min.	-20 °C
Posibilitate de descărcare de tracțiune	nu