

Fișă tehnică

Presetupă divizibilă, insertie de etanșare, 1 cablu, gri deschis

Număr articol: 2024942



Sistemul V-TEC TB.. asigură, la fel ca toate presetupele V-TEC, o etanșare sigură a cablului. Instalarea de cabluri preasamblate sau linii funcționale, de exemplu, este rapidă și ușoară datorită presetupeii divizibile.

V-TEC TB imbatabilă ca „presetupă de reparatie“, se poate instala fără demontarea cablurilor premontate și fără întreruperea producției aflate în desfășurare.

Diferitele inserții de etanșare permit o etanșare a cablului de diferite diametre ale cablului în funcție de inserția de etanșare selectată. Ca instrument auxiliar ideal, se oferă cleștele depărtător cu ajutorul căruia se poate deschide inserția de etanșare. Astfel pozarea cablului individual este simplă și rapidă.

Setul constă dintr-o priză intermediară, o piuliță de capac și o garnitură, piulița de blocare este, desigur, inclusă și în livrare.



PC Polycarbonat

Date de bază

Număr articol	2024942
Tip	V-TEC TB20 06-08
Denumirea 1	Presetupa, cuplabila
Denumirea 2	element etansare, 1 cablu
Producător	OBO
Dimensiune	M20
Culoare	gri deschis
Material	Polycarbonat
Cea mai mică unitate de vânzare VK	5
Unitate de măsură pentru cantități	Bucată
Greutate	2,133 kg
Unitate de măsură	kg/100 buc.

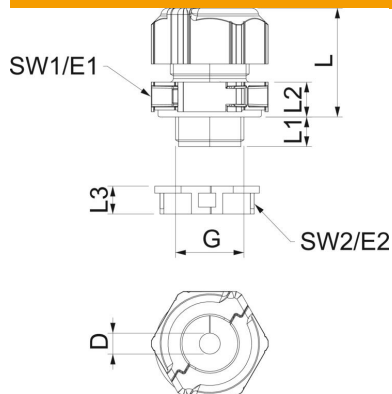
Fișă tehnică

Presetupă divizibilă, insertie de etanșare, 1 cablu, gri deschis

Număr articol: 2024942



Dimensiuni



Lungime	30 mm
Lățimea	29 mm
Înălțime	40 mm
Dimensiune D	8 mm
Dimensiune E1 (mm)	33,5 mm
Dimensiune E2	30 mm
Dimensiune G	M20x1,5 mm
Dimensiune L	30 mm
L max.	30,5 mm
L min.	24,5 mm
Dimensiune L1	10 mm
Dimensiune L2	8,5 mm
Dimensiune L3	8 mm

Date tehnice

Numărul perforațiilor	1
Tip de etanșare	Inel de etanșare
VARIANTĂ	drept
Protecție la îndoire	nu
Domeniu de etanșeitate D max.	8 mm
Domeniu de etanșeitate D min.	6 mm
cu protecție la explozie	nu
Presetupe pentru cabluri plate ignifug	nu conform VDE 0471/DIN 695 partea 2-1, temperatură de verificare 650 °C
Pentru zona Ex	fără
pentru zone Ex cu gaz	fără
pentru zone Ex cu praf	fără
Filet	M20 x 1,5
Tip de filet	metric
Lungime filet	10 mm
Dimensiunea filetului	20
Pasul filetului	1,5 mm
Ranforsat cu fibră de sticlă	nu
fără halogeni	da
Cuplu instabil	2 Nm
Etanșare multiplă	nu
Cu contrapiuliță	da
Rezistență la șoc	da
Dimensiune cheie 1	30 mm
Dimensiune cheie 2	27 mm
Tip de protecție	IP67
Presetupă secționată	da
Interval de temperatură aplicabil max.	80 °C
Interval de temperatură aplicabil min.	-20 °C
Posibilitate de descărcare de tracțiune	nu