

Fișă tehnică

Stâlp de suspendare US 5 FT

Număr articol: 6341608



Stâlp de suspendare (profil U) cu dimensiunile 50 x 50 mm cu flanșă sudată. Pentru fixarea pe tavane orizontale din beton și suporti din oțel. Pentru lățimi ale consolei de 400 mm sau mai mult, sau în cazul în care consola este montată la capătul unui suport suspendat, recomandăm utilizarea distanțierului, tip DSK 45.



St Oțel

FT = zincat prin imersie

Date de bază

| | |
|------------------------------------|-----------------------|
| Număr articol | 6341608 |
| Tip | US 5 K 90 FT |
| Denumirea 1 | Stalp |
| Denumirea 2 | cu talpa sudata |
| Producător | OBO |
| Dimensiune | 50x50x900 |
| Material | Oțel |
| Suprafață | = zincat prin imersie |
| Standard suprafață | DIN EN ISO 1461 |
| Cea mai mică unitate de vânzare VK | 1 |
| Unitate de măsură pentru cantități | Bucată |
| Greutate | 261 kg |
| Unitate de măsură | kg/100 buc. |

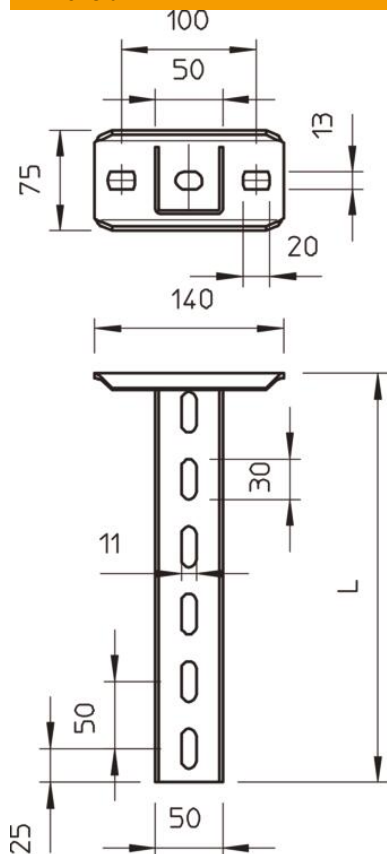
Fișă tehnică

Stâlp de suspendare US 5 FT

Număr articol: 6341608



Dimensiuni



| | |
|--------------|--------|
| Lungime | 900 mm |
| Lățimea | 50 mm |
| Înălțime | 50 mm |
| Dimensiune L | 900 mm |

Date tehnice

| | |
|-----------------------------|----------|
| Variantă | Profil U |
| lungimea consolei 200 | 5,75 kN |
| lungimea consolei 400 | 3,1 kN |
| lungimea consolei 600 | 2,2 kN |
| Mentținerea în funcțiune | da |
| Grosime material | 2,5 mm |
| Sarcină de tracțiune maximă | 10 kN |
| Cu zimțare | nu |

Încărcare



Diagramă încărcare pentru montan U tip US 5 K

- 1 Îndoirea capătului stâlpului de montaj la încărcarea admisă a consolei
- 2 Încărcare admisibilă a consolei în kN, fără greutatea unui om
- 3 Lungime consolă în mm
- Curbă de încărcare cu lungimi ale stâlpilor în mm

Indice diagramă de încărcare diblu pentru montan suspendat US 5 K

| Sarcină de încărcare | Încărcare maximă [kN] | | | |
|----------------------|-----------------------|------|------|------|
| | Lățimea consolei [mm] | | | |
| Diblu Tip | 110 | 210 | 310 | 410 |
| BZ3 10x90/0-30 | 3,75 | 2,75 | 2,2 | 1,8 |
| BZ 70 M12-15/110 | 5,75 | 4,75 | 3,85 | 3,25 |

Max. total load $F = \text{cable weight} + \text{cable tray} + \text{bracket} + \text{suspended support}$. The tabular values for double-sided loads take the available axis spacing $a_i = 10 \text{ cm}$ into account. The stated values are based on uncracked concrete of compressive strength C20/25. Please comply with the installation conditions of ETA(anchors).