

# Fișă tehnică

## Stâlp de suspendare US 5 A4

Număr articol: 6341221



Montant suspendat (profil U) cu flanșă sudată.  
Pentru fixarea pe tavane orizontale din beton și suporti din oțel. Pentru lățimi ale consolei de 400 mm sau mai mult, sau în cazul în care consola este montată la capătul unui suport suspendat, recomandăm utilizarea distantierului, tip 45 DSK.



**A4** Oțel superior, inoxidabil 1.4571

**2B** luminos, reprelucrat

### Date de bază

Număr articol	6341221
Tip	US 5 K 50 A4
Denumirea 1	Stalp
Denumirea 2	cu talpa sudata
Producător	OBO
Dimensiune	50x50x500
Material	Oțel superior, inoxidabil 1.4571
Suprafață	luminos, reprelucrat
Standard suprafață	
Cea mai mică unitate de vânzare VK	1
Unitate de măsură pentru cantități	Bucată
Greutate	175 kg
Unitate de măsură	kg/100 buc.

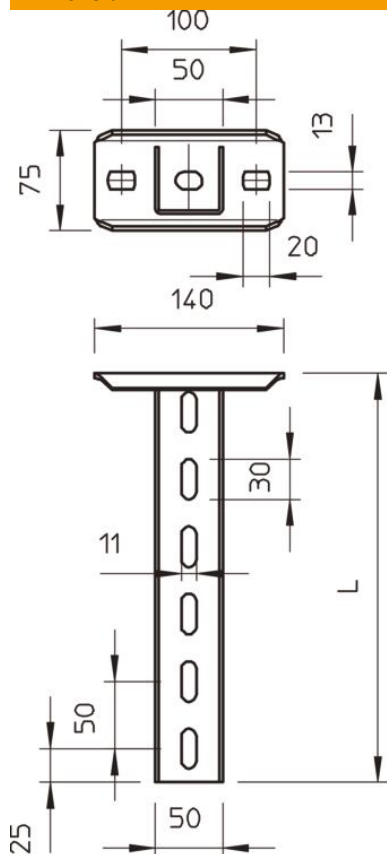
# Fișă tehnică

## Stâlp de suspendare US 5 A4

Număr articol: 6341221



### Dimensiuni

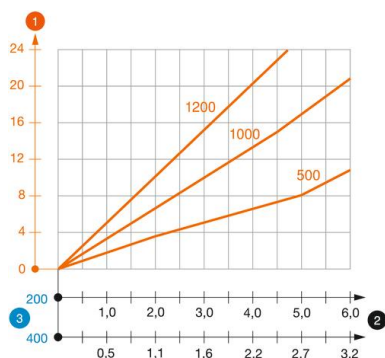


Lungime	500 mm
Lățimea	50 mm
Înălțime	50 mm

### Date tehnice

Variantă	Profil U
lungimea consolei 200	5,75 kN
lungimea consolei 400	3,1 kN
lungimea consolei 600	2,2 kN
Mentținerea în funcțiune	nu
Grosime material	2,5 mm
Sarcină de tracțiune maximă	10 kN

### Încărcare



#### Diagramă încărcare montant U tip US 5 K VA

- 1 Îndoirea capătului stâlpului de montaj la încărcarea admisă a consolei
- 2 Încărcare admisibilă a consolei în kN, fără greutatea unui om
- 3 Lungime consolă în mm
- Curbă de încărcare cu lungimi ale stâlpilor în mm

### Indice diagramă de încărcare diblu pentru montant suspendat US 5 K

Sarcină de încărcare	Încărcare maximă [kN]			
	Lățimea consolei [mm]			
Diblu Tip	110	210	310	410
BZ3 10x90/0-30	3,75	2,75	2,2	1,8
BZ 70 M12-15/110	5,75	4,75	3,85	3,25

Max. total load  $F$  = cable weight + cable tray + bracket + suspended support. The tabular values for double-sided loads take the available axis spacing  $a_i = 10$  cm into account. The stated values are based on uncracked concrete of compressive strength C20/25. Please comply with the installation conditions of ETA(anchors).