

Fișă tehnică

Doză de aparate cu amplasare sub tencuială

Număr articol: 2003015



Doză de aparate cu distanță de combinare garantată conform normei, sigură la torsiune, de 71 mm (conform DIN 49 073-1) prin cuplare clic-blocare. 7 găuri ușor perforabile pentru conductori și tuburi de diametrul 20 mm și 25 mm. Se pot combina la fixarea cu șuruburi, suporturi în tencuială situate la adâncime, distanța între șuruburile aparatelor 60 mm, pentru fixarea cu șuruburi autopercutante de 3,2 mm, cu 2 orificii fără șuruburi, grad de protecție IP20.



PS Polistiren

Date de bază

Număr articol	2003015
Tip	UG 60 D
Denumirea 1	Doza de aparat
Denumirea 2	sub tencuiala
Producător	OBO
Dimensiune	Ø60mm, H40mm
Culoare	negru
Material	Polistiroil
Cea mai mică unitate de vânzare VK	25
Unitate de măsură pentru cantități	Bucată
Greutate	1,319 kg
Unitate de măsură	kg/100 buc.

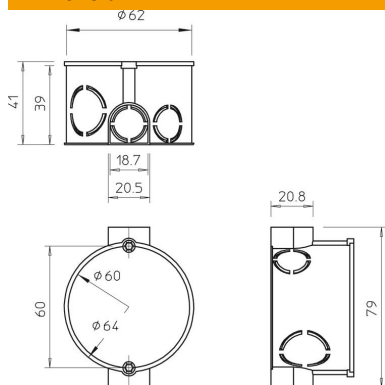
Fișă tehnică

Doză de aparate cu amplasare sub tencuială

Număr articol: 2003015



Dimensiuni



Înălțime 40 mm

Date tehnice

Număr de introduceri	7
Număr de utilizări	1
Tip de introducere_	Orificii obținute prin perforare ușoară pentru conductori și tuburi cu diametrul de 20 mm și 25 mm
Tip de trecere prin carcasă	Ștanțare prealabilă
Variantă	Individual
Formă constructivă	Doză aparate
Fixarea aparatelor la echipare	Înșurubare sau sprijinire
Capac	fără
Fixarea capacului	nu se potrivește
Introducere prin partea inferioară	nu
ignifug	7
	conform VDE 0471/DIN 695 partea 2-1, temperatură de verificare 650 °C
Formă	rotund
Menținerea în funcțiune	fără
Cotă pardoseală min. pentru diametrul țevii	42 mm
Distanța dintre șuruburile aparatului	20/25 mm
fără halogeni	60 mm
Cu ecranare	da
Cu limbă pentru cui	nu
Cu șuruburi	nu
Tip de montaj	Sub tencuială
Secțiune transversală nominală max.	2,5 mm ²
Secțiune transversală nominală min.	1,5 mm ²
Plombat	nu
Rezistență la șoc	da
Tip de protecție	IP20
Ștuț	Conectori tubulari
Étaș	nu
Tensiune nominală	400 V