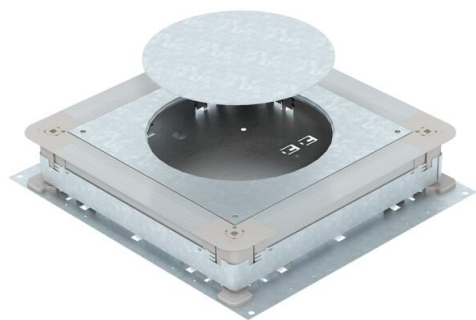


Fișă tehnică

UGD250-3 pentru unități de montaj rotunde, pentru o înălțime a șapei de 70-125 mm
Număr articol: 7410091



Doză pentru aparate în pardoseală pentru instalarea directă a unităților de instalare cu capac pentru montaj și placă oarbă pentru sisteme de instalații în pardoseală acoperite cu șapă cu pereți laterali din tablă de oțel. Pentru a monta unități de instalare de dimensiunea nominală selectată. Înălțimea poate fi reglată în funcție de înălțimea nominală a șapei (este posibilă o reglare rapidă), iar șapa poate fi prelucrată la nivelul marginii de șlefuire a șapei. Cu opțiunea de decuplare a zgomotului după așezarea șapei și poate fi utilizată cu accesorii de sistem, de asemenea, pentru aplicații grele. Pereții laterali pregătiți pentru lățimi ale conductelor de 190 și 250 mm.



St Oțel
FS zincat în bandă

Date de bază

Număr articol	7410091
Tip	UGD 250-3R4
Denumirea 1	Doza de aparat sub pardoseala
Denumirea 2	250-3 pentru GESR4
Producător	OBO
Dimensiune	410x367x70
Material	Oțel
Suprafață	zincat în bandă
Standard suprafață	DIN EN 10346
Cea mai mică unitate de vânzare VK	1
Unitate de măsură pentru cantități	Bucată
Greutate	594 kg
Unitate de măsură	kg/100 buc.

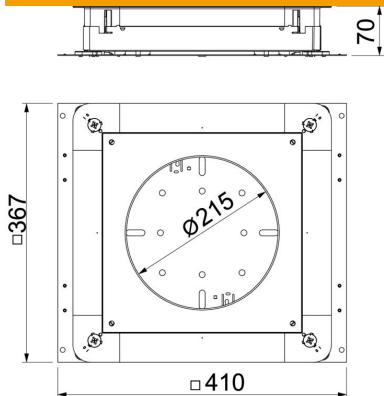
Fișă tehnică

UGD250-3 pentru unități de montaj rotunde, pentru o înălțime a șapei de 70-125 mm

Număr articol: 7410091



Dimensiuni



Dimensiune a	262 mm
Dimensiune A	367 mm
Dimensiune B	410 mm
Dimensiune b	283 mm
Dimensiune d Ø	215 mm

Date tehnice

Placă a bazei	da
Adjustabil la nivelul pardoselii	nu
Posibilitate de montare a unei garnituri	da
Orificiu de montaj pentru doză pe pardoseală	nu
Orificiu de montaj pentru unitate de montaj	rotund
Decuplabil	da
Înălțimea șapei max.	125 mm
Înălțimea șapei min. pentru conectarea țevilor	70 mm
Adecvat pentru canal în pardoseală, la nivelul șapei, închis	nu
Adecvat pentru canal în pardoseală acoperit de șapă	da
Potrivit pentru canale de pardoseală	da
Spațiu de instalare max.	11,63 dm ³
Spațiu de instalare min.	6,09 dm ³
Lățime canal max.	250 mm
Lățime canal min.	190 mm
Înălțimea canalului max.	48 mm
Înălțimea canalului min.	28 mm
Înălțimea minimă a șapei	70
Valoare nominală	250 mm
Dimensiune nominală pentru coloane de instalații	R4
Domeniul de reglare în înălțime max.	125 mm
Domeniul de reglare în înălțime min.	70 mm