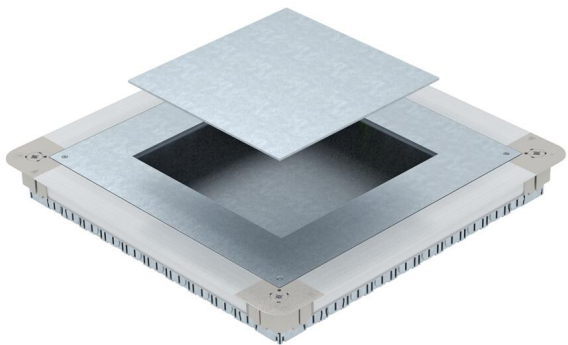


# Fișă tehnică

## Doză sub pardoseală UGD350-3 pentru GES9/55

Număr articol: 7410062



Doză pentru aparate sub pardoseală cu capac pentru montaj și placă de acoperire cu pereți laterali din tablă de oțel. Pentru instalarea unei casete pentru aparate pătrate GES9 55 la înălțimi de șapă de la 55 mm. Înălțimea poate fi reglată infinit la înălțimea nominală a șapei iar șapa poate fi prelucrată la nivelul marginii de șlefuire a șapei. Cu orificii de intrare a țevilor pe fiecare parte: 7 x M20, 3 x M25, 4 x M32. Mărimea utilă a țevilor la o înălțime a sistemului de 55 mm: M20.



**St** Oțel

**FS** zincat în bandă

### Date de bază

Număr articol	7410062
Denumirea 1	Doza de aparat sub pardoseala
Denumirea 2	pentru GES9/55UV
Producător	OBO
Dimensiune	467x467x55
Material	Oțel
Suprafață	zincat în bandă
Standard suprafață	DIN EN 10346
Cea mai mică unitate de vânzare VK	1
Unitate de măsură pentru cantități	Bucată
Greutate	790 kg
Unitate de măsură	kg/100 buc.

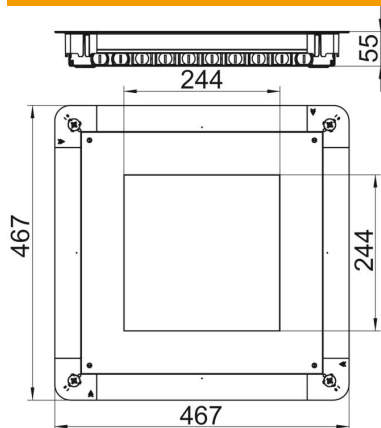
# Fișă tehnică

Doză sub pardoseală UGD350-3 pentru GES9/55

Număr articol: 7410062



## Dimensiuni



Dimensiune a	244 mm
Dimensiune A	467 mm
Dimensiune B	467 mm
Dimensiune b	244 mm
Dimensiunea h	55 mm

## Date tehnice

Possibilitate de extindere	pentru montarea aparatelor pentru instalații
Placă a bazei	da
Adjustabil la nivelul pardoselii	da
Îngrijirea pardoselii	uscat
Execuția capacului	rotund
Possibilitate de montare a unei garnituri	nu
Orificiu de montaj pentru doză pe pardoseală	nu
Orificiu de montaj pentru unitate de montaj	rotund
Decuplabil	nu
Înălțimea șapei max.	80 mm
Înălțimea șapei min.	55 mm
pentru conectarea țevilor	da
Adecvat pentru canal în pardoseală, la nivelul șapei, închis	nu
Adecvat pentru canal în pardoseală acoperit de șapă	nu
Potrivit pentru canale de pardoseală	nu
Lățime canal max.	350 mm
Lățime canal min.	190 mm
Valoare nominală	350 mm
Dimensiune nominală pentru coloane de instalații	R9
Domeniul de reglare în înălțime max.	80 mm
Domeniul de reglare în înălțime min.	55 mm