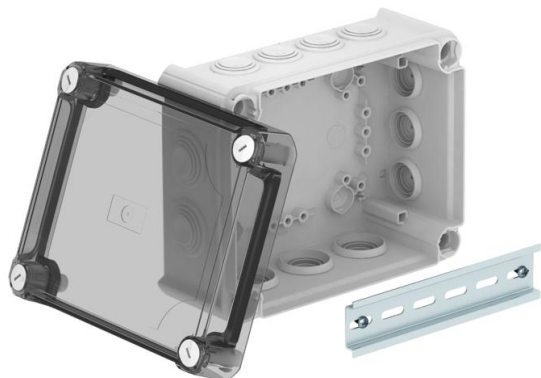


Fișă tehnică

Doză de derivație T 160, dopuri de etanșare, capac înalt transparent

Număr articol: 2007754



Doză de derivație pentru conectarea cablurilor și conductorilor în interior și a zonelor exterioare protejate. Formă dreptunghiulară cu etanșări pe laterale și decupări pentru intrări preștantate în partea de jos. Potrivită pentru montarea pe perete / tavan și montarea pe plăci de montaj. Cu opțiunea de fixare și asamblare internă prin coltare. Capac superior, transparent, cu deschidere rapidă, sigilabil. Fabricate din materiale fără halogeni și rezistente UV.

Inclusiv șină omega.

Conform normelor DIN EN 60670. Rezistente la foc conform DIN EN 60695-2-11, temperatură de verificare 650 °C. Rezistență la impact IK05 conform DIN EN 50102.

<%AID:1:Nume%>: 176x135x84 <%AID:1:Unitate%>



PP/PC Polipropilenă/Policarbonat

Date de bază

Număr articol	2007754
Tip	T 160 HD TR
Denumirea 1	Doza de derivație
Denumirea 2	cu capac înalt transparent
Producător	OBO
Dimensiune	190x150x94
Culoare	gri deschis; RAL 7035
Material	Polipropilenă/Policarbonat
Cea mai mică unitate de vânzare VK	1
Unitate de măsură pentru cantitate	Bucată
Greutate	34,18 kg
Unitate de măsură	kg/100 buc.

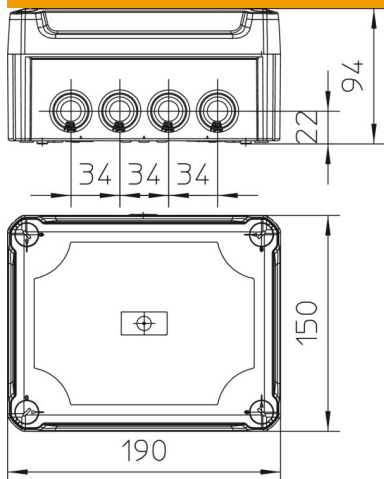
Fișă tehnică

Doză de derivație T 160, dopuri de etanșare, capac înalt transparent

Număr articol: 2007754



Dimensiuni



Lungime	190 mm
Lățimea	150 mm
Înălțime	94 mm

Date tehnice

Înșurubabil	da
Număr de introduceri	12
Tip de introducere_	Garnitură de etanșare
Tip de intrare	Cablu
Tip de trecere prin carcasă	altele
Tensiunea de izolație măsurată V_i la echipare	500 V fără
Capac	transparent
Fixarea capacului	înșurubat
Introducere prin partea inferioară	da
.	7xM255xM32
Execuție verificată în caz de explozie	nu
ignifug	conform VDE 0471/DIN 695 partea 2-1, temperatură de verificare 650 °C
Formă	dreptunghiular
Menținerea în funcțiune	fără
Pentru zona Ex	fără
pentru zone Ex cu gaz	fără
pentru zone Ex cu praf	fără
Ranforsat cu fibră de sticlă	da
fără halogeni	da
Dimensiuni interioare nete	176x135x84 mm
Cu ecranare	nu
Cu capac	da
Tip de montaj	Montaj pe perete/tavan
Tensiune nominală	500 V
Plombat	da
Tip de protecție	IP66
Grad de protecție IK	IK05
Interval de temperatură aplicabil max.	60 °C

Fișă tehnică

Doză de derivație T 160, dopuri de etanșare, capac înalt transparent

Număr articol: 2007754



Date tehnice

Interval de temperatură aplicabil min.	-5 °C
Rezistență la intemperii	da