

# Fișă tehnică

## Perete de separație 85 FS

Număr articol: 6062114



Perete pentru separarea cablurilor și conductorilor cu diferite tensiuni sau funcții.



**St** Oțel

**FS** zincat în bandă

### Date de bază

Număr articol	6062114
Denumirea 1	Perete de separatie
Denumirea 2	sisteme de trasee de cabluri
Producător	OBO
Dimensiune	85x2995
Material	Oțel
Suprafață	zincat în bandă
Standard suprafață	DIN EN 10346
Cea mai mică unitate de vânzare VK	3
Unitate de măsură pentru cantități	Metru
Greutate	70,233 kg
Unitate de măsură	kg/100 m

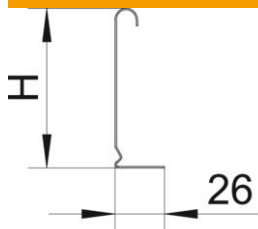
# Fișă tehnică

## Perete de separație 85 FS

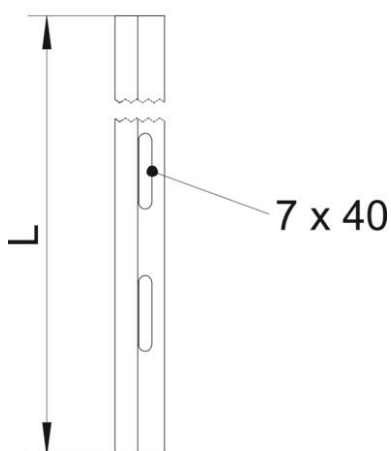
Număr articol: 6062114



### Dimensiuni



Lungime	10 ft
Înălțime	85 mm
Înălțime	3 in
Grosimea tablei	0,75 mm
Dimensiune H (inchi)	3 in
Dimensiunea H	85 mm
Dimensiune L	10 ft
Dimensiune L	3.000 mm



### Date tehnice

Variantă	Profil L
Mod de fixare	înșurubabil
Perforație de fixare (ETIM)	nu
Menținerea în funcțiune	nu
Potrivit pentru jgheab din sârmă	da
Potrivit pentru pod de cabluri	da
Potrivit pentru jgheab din tablă	da
Oțel inoxidabil, băițuit	nu