

# Fișă tehnică

## Perete de separație 60 DD

Număr articol: 6062327



Perete pentru separarea cablurilor și conductorilor cu diferite tensiuni sau funcții.



**St** Oțel

**DD** zincat prin imersie/aluminiu, zincare dublă

### Date de bază

Număr articol	6062327
Tip	TSG 60 DD
Denumirea 1	Perete de separatie
Denumirea 2	sisteme de trasee de cabluri
Producător	OBO
Dimensiune	60x2995
Material	Oțel
Suprafață	zincat prin imersie/aluminiu, zincare dublă
Standard suprafață	DIN EN 10346
Cea mai mică unitate de vânzare VK	3
Unitate de măsură pentru cantități	Metru
Greutate	55,7 kg
Unitate de măsură	kg/100 m

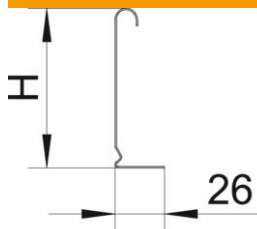
# Fișă tehnică

## Perete de separație 60 DD

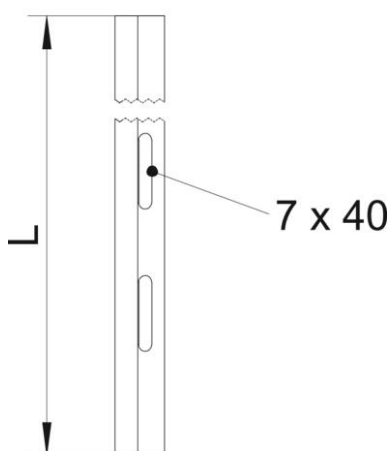
Număr articol: 6062327



### Dimensiuni



Lungime	3.000 mm
Lungime	10 ft
Înălțime	60 mm
Înălțime	2 in
Grosimea tablei	0,75 mm
Dimensiune H (inchi)	2 in
Dimensiunea H	60 mm
Dimensiune L	10 ft
Dimensiune L	3.000 mm



### Date tehnice

Variantă	Profil L
Mod de fixare	înșurubabil
Perforație de fixare (ETIM)	nu
Menținerea în funcțiune	nu
Potrivit pentru jgheab din sârmă	da
Potrivit pentru pod de cabluri	da
Potrivit pentru jgheab din tablă	da
Oțel inoxidabil, băițuit	nu