

Fișă tehnică

Perete de separație 60 A4

Număr articol: 6062086



Perete de separație pentru despărțirea cablurilor și conductorilor cu tensiuni sau funcții diferite.



A4 Oțel superior, inoxidabil 1.4571

2B luminos, reprelucrat

Date de bază

Număr articol	6062086
Denumirea 1	Perete de separatie
Denumirea 2	pt sisteme de trasee cabluri
Producător	OBO
Dimensiune	60x2995
Culoare	oțel inoxidabil
Material	Oțel superior, inoxidabil 1.4571
Suprafață	luminos, reprelucrat
Standard suprafață	
Cea mai mică unitate de vânzare VK	3
Unitate de măsură pentru cantități	Metru
Greutate	59,256 kg
Unitate de măsură	kg/100 m

Fișă tehnică

Perete de separație 60 A4

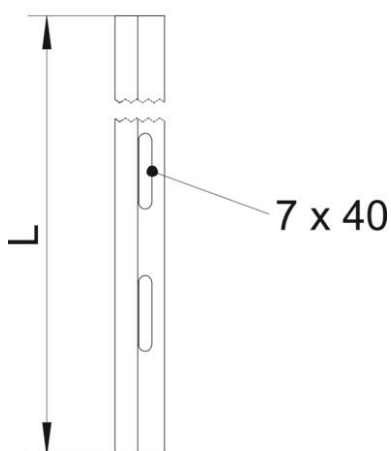
Număr articol: 6062086



Dimensiuni



Lungime	3.000 mm
Lungime	10 ft
Înălțime	60 mm
Înălțime	2 in
Grosimea tablei	0,75 mm
Dimensiune H (inchi)	2 in
Dimensiunea H	60 mm
Dimensiune L	10 ft
Dimensiune L	3.000 mm



Date tehnice

Variantă	Profil L
Mod de fixare	înșurubabil
Perforație de fixare (ETIM)	nu
Menținerea în funcțiune	nu
Potrivit pentru jgheab din sârmă	da
Potrivit pentru pod de cabluri	da
Potrivit pentru jgheab din tablă	da
Oțel inoxidabil, băițuit	nu