

Fișă tehnică

Perete de separație 60 A2

Număr articol: 6062084



Perete pentru separarea cablurilor și conductorilor cu diferite tensiuni sau funcții.



A2 Oțel superior, inoxidabil 1.4310

2B luminos, reperlucrat

Date de bază

Număr articol	6062084
Tip	TSG 60 A2
Denumirea 1	Perete de separatie
Denumirea 2	pt sisteme de trasee cabluri
Producător	OBO
Dimensiune	60x2995
Material	Oțel superior, inoxidabil 1.4307
Suprafață	luminos, reperlucrat
Standard suprafață	
Cea mai mică unitate de vânzare VK	3
Unitate de măsură pentru cantități	Metru
Greutate	59,265 kg
Unitate de măsură	kg/100 m

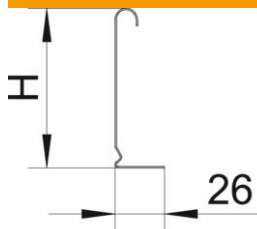
Fișă tehnică

Perete de separație 60 A2

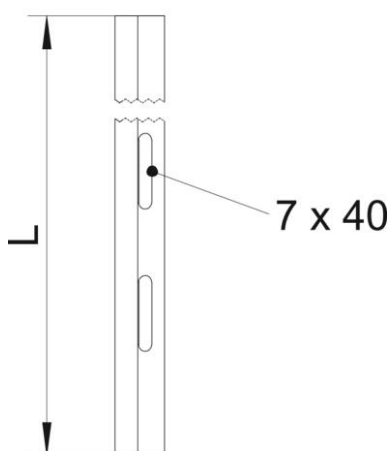
Număr articol: 6062084



Dimensiuni



Lungime	3.000 mm
Lungime	10 ft
Înălțime	60 mm
Înălțime	2 in
Grosimea tablei	0,75 mm
Dimensiune H (inchi)	2 in
Dimensiunea H	60 mm
Dimensiune L	10 ft
Dimensiune L	3.000 mm



Date tehnice

Variantă	Profil L
Mod de fixare	înșurubabil
Perforație de fixare (ETIM)	nu
Menținerea în funcțiune	nu
Potrivit pentru jgheab din sârmă	da
Potrivit pentru pod de cabluri	da
Potrivit pentru jgheab din tablă	da
Oțel inoxidabil, bățuit	nu