

# Fișă tehnică

## Perete de separație 135 FS

Număr articol: 6062132



Perete de separație pentru despărțirea cablurilor și conductorilor cu tensiuni sau funcții diferite.



**St** Oțel

**FS** zincat în bandă

### Date de bază

Număr articol	6062132
Tip	TSG 135 FS
Denumirea 1	Perete de separatie
Denumirea 2	sisteme de trasee de cabluri
Producător	OBO
Dimensiune	135x2995
Material	Oțel
Suprafață	zincat în bandă
Standard suprafață	DIN EN 10346
Cea mai mică unitate de vânzare VK	3
Unitate de măsură pentru cantități	Metru
Greutate	99,8 kg
Unitate de măsură	kg/100 m

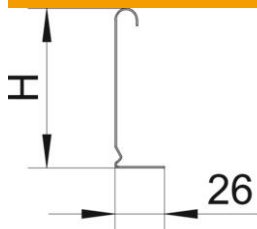
# Fișă tehnică

Perete de separație 135 FS

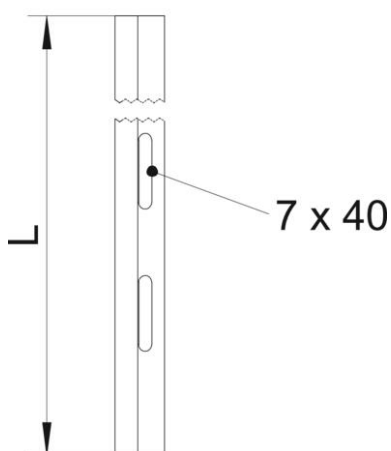
Număr articol: 6062132



## Dimensiuni



Lungime	3.000 mm
Înălțime	135 mm
Grosimea tablei	0,75 mm
Dimensiunea H	135 mm
Dimensiune L	3.000 mm



## Date tehnice

Variantă	Profil L
Mod de fixare	înșurubabil
Perforație de fixare (ETIM)	nu
Menținerea în funcțiune	nu
Potrivit pentru jgheab din sârmă	da
Potrivit pentru pod de cabluri	da
Potrivit pentru jgheab din tablă	da
Oțel inoxidabil, bățuit	nu