

Fișă tehnică

Perete de separație 110 FS

Număr articol: 6062122



Perete pentru separarea cablurilor și conductorilor cu diferite tensiuni sau funcții.



St Oțel

FS zincat în bandă

Date de bază

Număr articol	6062122
Denumirea 1	Perete de separatie
Denumirea 2	sisteme de trasee de cabluri
Producător	OBO
Dimensiune	110x2995
Material	Oțel
Suprafață	zincat în bandă
Standard suprafață	DIN EN 10346
Cea mai mică unitate de vânzare VK	3
Unitate de măsură pentru cantități	Metru
Greutate	85 kg
Unitate de măsură	kg/100 m

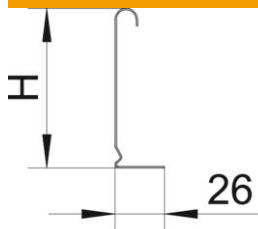
Fișă tehnică

Perete de separație 110 FS

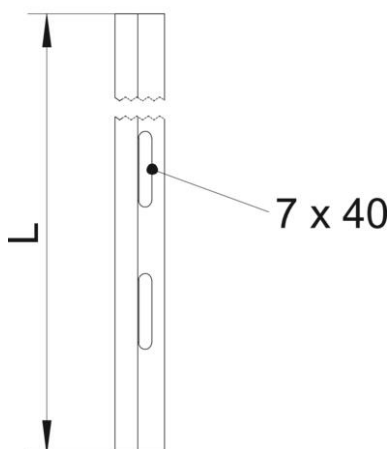
Număr articol: 6062122



Dimensiuni



Lungime	3.000 mm
Lungime	10 ft
Înălțime	110 mm
Înălțime	4 in
Grosimea tablei	0,75 mm
Dimensiune H (inchi)	4 in
Dimensiunea H	110 mm
Dimensiune L	118 ft
Dimensiune L	3.000 mm



Date tehnice

Variantă	Profil L
Mod de fixare	înșurubabil
Perforație de fixare (ETIM)	nu
Menținerea în funcțiune	nu
Potrivit pentru jgheab din sârmă	da
Potrivit pentru pod de cabluri	da
Potrivit pentru jgheab din tablă	da
Oțel inoxidabil, băițuit	nu