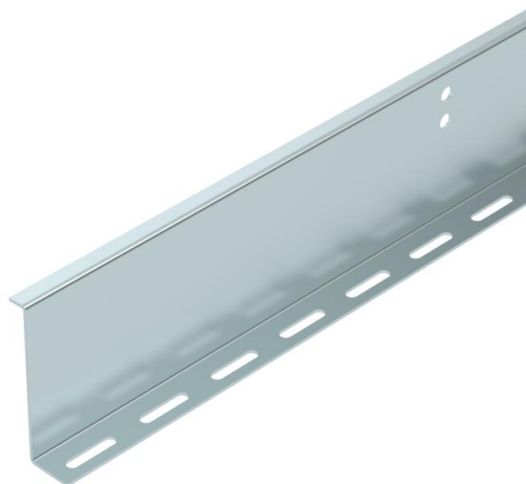


# Fișă tehnică

## Perete de separație, formă Z, 100 FS

Număr articol: 6062390



Perete de separatie pentru sistemul de jgheab pentru cabluri pentru acces BKRS. Atașare cu șuruburi M6 x 12 în perforația de bază. De la o lățime de 200 mm poate fi montat un perete despărțitor cu o dimensiune a compartimentului de maxim 220 mm.

De la o lățime de 500 mm pot fi montați doi pereți despărțitori cu o dimensiune a compartimentului de 220 mm.



**St** Oțel

**FS** zincat în bandă

### Date de bază

Număr articol	6062390
Denumirea 1	Perete de separatie
Denumirea 2	forma Z, pt BKS
Producător	OBO
Dimensiune	100x2x3000
Material	Oțel
Suprafață	zincat în bandă
Standard suprafață	DIN EN 10346
Cea mai mică unitate de vânzare VK	3
Unitate de măsură pentru cantități	Metru
Greutate	187,667 kg
Unitate de măsură	kg/100 m

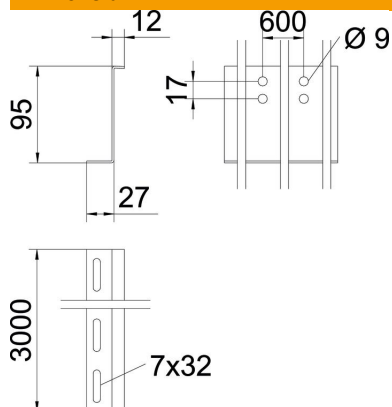
# Fișă tehnică

Perete de separație, formă Z, 100 FS

Număr articol: 6062390



## Dimensiuni



Lungime	3.000 mm
Lungime	10 ft
Lățimea	34 mm
Înălțime	95 mm
Înălțime	4 in
Grosimea tablei	2 mm
Dimensiunea H	100 mm
Dimensiune L	3.000 mm

## Date tehnice

Variantă	altele
Perforație de fixare (ETIM)	da
Menținerea în funcțiune	nu
Potrivit pentru jgheab din sârmă	nu
Potrivit pentru pod de cabluri	nu
Potrivit pentru jgheab din tablă	da
Oțel inoxidabil, bățuit	nu