

Fișă tehnică

Montanți/Console de perete TP și de stâlp FS

Număr articol: 6364209



Profil TP pentru utilizarea ca și stâlp ușor în plafoane din beton horizontale, cu lungimile de 145 - 645 mm. Până la lungimea de 345 mm profilul este folosit de asemenea ca și consolă pentru perete și pentru stâlp.

În combinație cu consola pentru perete și stâlp tip TPSA/145 se poate realiza o întărire a capătului cu două puncte de strângere. Important! Din motive de stabilitate, pentru fixarea profilului pe tavan sau pentru rigidizarea capătului se va utiliza întotdeauna distanțierul tip DS 4. La montajul profilelor unul în celălalt se vor folosi șuruburile cu cap semirotund tip FRS 10/25 S. La montajul profilelor spate în spate (ca de exemplu la întărirea capătului) se vor utiliza șuruburile cu cap hexagonal tip tip SKS 10/60.



St Oțel

FS zincat în bandă

Date de bază

| | |
|------------------------------------|--------------------------------|
| Număr articol | 6364209 |
| Tip | TPSA 245 FS |
| Denumirea 1 | Stalp TP/ consola perete+stalp |
| Denumirea 2 | utilizare ca stalp+consola |
| Producător | OBO |
| Dimensiune | B245mm |
| Material | Oțel |
| Suprafață | zincat în bandă |
| Standard suprafață | DIN EN 10346 |
| Cea mai mică unitate de vânzare VK | 1 |
| Unitate de măsură pentru cantități | Bucată |
| Greutate | 46 kg |
| Unitate de măsură | kg/100 buc. |

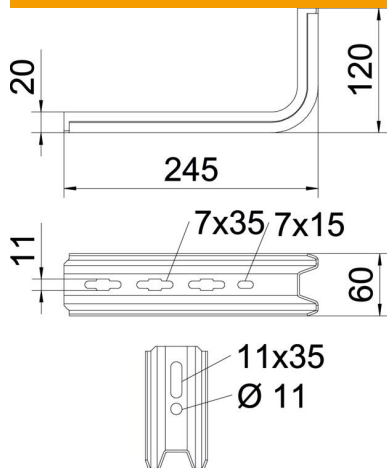
Fișă tehnică

Montanți/Console de perete TP și de stâlp FS

Număr articol: 6364209



Dimensiuni



| | |
|---------------|--------|
| Lungime | 245 mm |
| Lățimea | 60 mm |
| Înălțime | 120 mm |
| Dimensiune B | 60 mm |
| Dimensiunea H | 120 mm |
| Dimensiune L | 245 mm |

Date tehnice

| | |
|--------------------------|--------------------------------|
| Variantă | Consolă pentru perete și stâlp |
| F în kN | 0,9 kN |
| Menținerea în funcțiune | nu |
| pentru lățime max. | 200 mm |
| pentru lățime min. | 200 |
| Oțel inoxidabil, băițuit | nu |

Încărcare

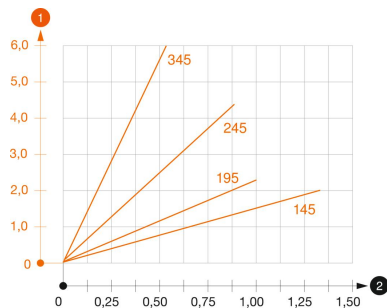


Diagrama de încărcare consolă TPSA

- 1 Îndoirea vârfului consolei la încărcarea admisă a consolei
 - 2 Încărcare admisibilă a consolei în kN, fără greutatea unui om
- Curbă de încărcare cu lungimi ale consolelor în mm

Indice de încărcare diblu pentru consolă TP

| Fixare pe perete | Încărcare maximă [kN] | | | |
|------------------|-----------------------|-----|-----|-----|
| | Lățimea consolei [mm] | | | |
| Diblu Tip | 145 | 195 | 245 | 345 |
| BZ3 10x90/0-30 | 186 | 0,8 | 0,7 | 0,5 |