

Fișă tehnică

Consolă TPSA

Număr articol: 6364152



Consolă pentru montaj pe stâlpi de suspendare TPS sau consolă de perete pentru tipul standard de pozare a jgheabului de cabluri pentru menținerea în funcțiune, conform DIN 4102 partea 12.



St	Oțel
FS	zincat în bandă

Date de bază

Număr articol	6364152
Tip	TPSA 195 FS
Denumirea 1	Stalp TP/ consola perete+stalp
Denumirea 2	utilizare ca stalp+consola
Producător	OBO
Dimensiune	B195mm
Material	Oțel
Suprafață	zincat în bandă
Standard suprafață	DIN EN 10346
Cea mai mică unitate de vânzare VK	1
Unitate de măsură pentru cantități	Bucată
Greutate	39,2 kg
Unitate de măsură	kg/100 buc.

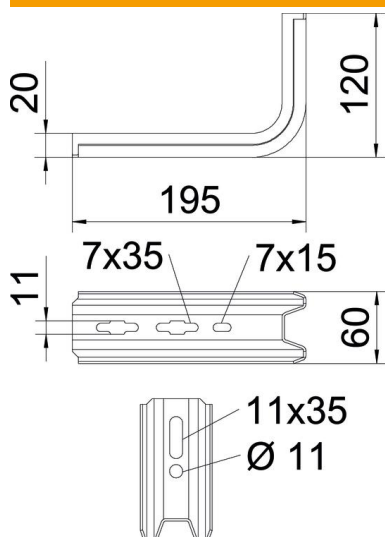
Fișă tehnică

Consolă TPSA

Număr articol: 6364152



Dimensiuni



Lungime	195 mm
Lățimea	60 mm
Înălțime	20 mm
Dimensiune B	195 mm
Dimensiunea H	120 mm

Date tehnice

Variantă	Consolă pentru perete și stâlp
F în kN	1 kN
Mentținerea în funcțiune pentru lățime max.	da
pentru lățime min.	100 mm
Oțel inoxidabil, bățuit	nu