

# Fișă tehnică

## Montanți/Console TP de perete și de stâlp FT

Număr articol: 6364659



Stâlp TP/ consolă pentru fixare pe plafoane de beton orizontale și pe pereți.  
Din motive de stabilitate, pentru fixarea profilului pe tavan sau pentru rigidizarea capătului se va utiliza întotdeauna distanțierul tip DS 4.



**St** Oțel

**FT** = zincat prin imersie

### Date de bază

Număr articol	6364659
Tip	TPSA 145 FT
Denumirea 1	Stâlp TP/ consola perete+stâlp
Denumirea 2	utilizare ca stâlp+consola
Producător	OBO
Dimensiune	B145mm
Material	Oțel
Suprafață	= zincat prin imersie
Standard suprafață	DIN EN ISO 1461
Cea mai mică unitate de vânzare VK	1
Unitate de măsură pentru cantități	Bucată
Greutate	33 kg
Unitate de măsură	kg/100 buc.

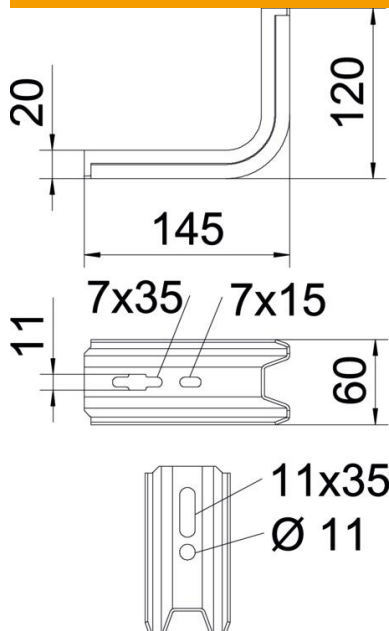
# Fișă tehnică

## Montanți/Console TP de perete și de stâlp FT

Număr articol: 6364659



### Dimensiuni



Lungime	145 mm
Lățimea	60 mm
Înălțime	120 mm
Dimensiune B	60 mm
Dimensiune L	145 mm

### Date tehnice

Variantă	Consolă pentru perete și stâlp
F în kN	1,5 kN
Menținerea în funcțiune	nu
pentru lățime max.	100 mm
pentru lățime min.	100
Oțel inoxidabil, bățuit	nu

### Indice diagramă de încărcare diblu pentru consolă TP

Fixare pe perete

Diblu Tip	Încărcare maximă [kN]			
	Lățimea consolei [mm]			
BZ3 10x90/0-30	145	195	245	345
	186	0,8	0,7	0,5

The load capacity values increase considerably when used in uncracked concrete. The stated values are based on cracked concrete of compressive strength C20/25. Please comply with the installation conditions of ETA(anchors).