

# Fișă tehnică

## Montanți/Console de perete TP și de stâlp FS

Număr articol: 6364101



Stâlp TP/consolă pentru fixarea în poziție orizontală sub tavane de beton și pe pereți.  
Din motive de stabilitate, pentru fixarea profilului pe tavan sau pentru rigidizarea capătului se va utiliza întotdeauna distanțierul tip DS 4.



**St** Oțel

**FS** zincat în bandă

### Date de bază

Număr articol	6364101
Tip	TPSA 145 FS
Denumirea 1	Stalp TP/ consola perete+stalp
Denumirea 2	utilizare ca stalp+consola
Producător	OBO
Dimensiune	B145mm
Material	Oțel
Suprafață	zincat în bandă
Standard suprafață	DIN EN 10346
Cea mai mică unitate de vânzare VK	1
Unitate de măsură pentru cantități	Bucată
Greutate	32,3 kg
Unitate de măsură	kg/100 buc.

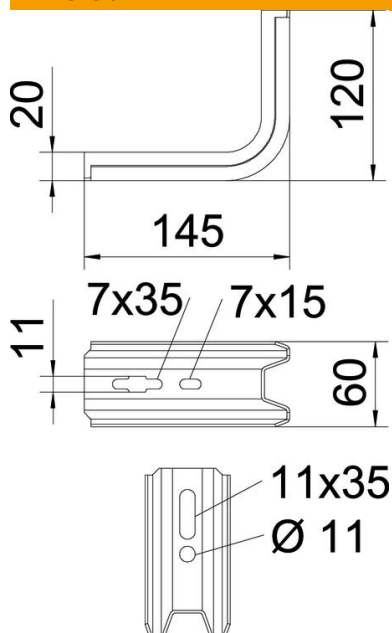
# Fișă tehnică

## Montanți/Console de perete TP și de stâlp FS

Număr articol: 6364101



### Dimensiuni

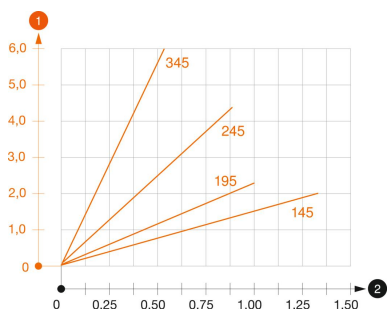


Lungime	145 mm
Lățimea	60 mm
Înălțime	120 mm
Dimensiune B	60 mm
Dimensiunea H	120 mm
Dimensiune L	145 mm

### Date tehnice

Variantă	Consolă pentru perete și stâlp
F în kN	1,5 kN
Mentținerea în funcțiune pentru lățime max.	nu
pentru lățime min.	100 mm
Oțel inoxidabil, bățuit	nu

### Încărcare



#### Diagrama de încărcare consolă TPSA

- 1 Îndoirea vârfului consolei la încărcarea admisă a consolei
  - 2 Încărcare admisibilă a consolei în kN, fără greutatea unui om
- Curbă de încărcare cu lungimi ale consolelor în mm

# Fișă tehnică

Montanți/Console de perete TP și de stâlp FS

Număr articol: 6364101



## Indice de încărcare diblu pentru consolă TP

Fixare pe perete	Încărcare maximă [kN]			
	Lățimea consolei [mm]			
Diblu Tip	145	195	245	345
BZ3 10x90/0-30	186	0,8	0,7	0,5