

Fișă tehnică

Montanți/Console TP de perete și de stâlp FT

Număr articol: 6366143



Consolă TP cu clemă de fixare.
Din motive de stabilitate, pentru fixarea consolei direct pe perete sau pentru înșurubarea profilelor se va utiliza întotdeauna distanțierul tip DS 4.
Pe consola tip TP se pot fixa fără șuruburi jgheburile din sârmă cu ochiurile de 50 x 100 mm de ex. tip GRL, GR și GRM.



St Oțel

FT = zincat prin imersie

Date de bază

Număr articol	6366143
Tip	TPSAG 345 FT
Denumirea 1	Consola TP perete+stalp
Denumirea 2	pt jgheab sarma
Producător	OBO
Dimensiune	B345mm
Material	Oțel
Suprafață	= zincat prin imersie
Standard suprafață	DIN EN ISO 1461
Cea mai mică unitate de vânzare VK	1
Unitate de măsură pentru cantități	Bucată
Greutate	65 kg
Unitate de măsură	kg/100 buc.

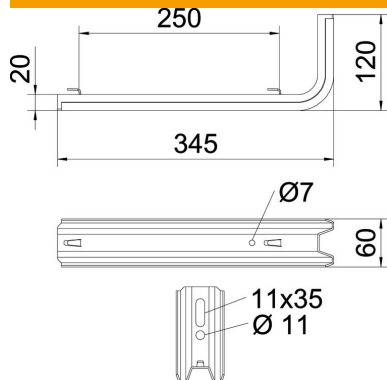
Fișă tehnică

Montanți/Console TP de perete și de stâlp FT

Număr articol: 6366143



Dimensiuni



Lungime	345 mm
Lățimea	60 mm
Înălțime	120 mm
Dimensiune B	60 mm
Dimensiunea H	120 mm
Dimensiune L	345 mm
Maß W	250 mm

Date tehnice

Variantă	Consolă pentru perete și stâlp
F în kN	0,55 kN
Mentținerea în funcțiune pentru lățime max.	nu
pentru lățime min.	300 mm
Oțel inoxidabil, bățuit	nu

Încărcare

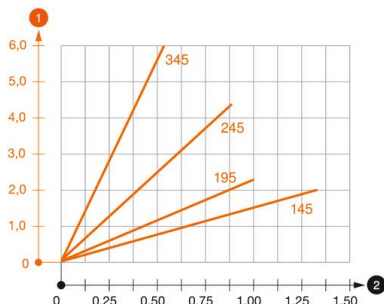


Diagrama de încărcare consola TPSAG

- 1 Îndoirea vârfului consolei la încărcarea admisă a consolei
- 2 Încărcare admisibilă a consolei în kN, fără greutatea unui om
- 2 Lățime între reazeme în m

Indice diagramă de încărcare diblu pentru consolă TP

Fixare pe perete

Diblu Tip	Încărcare maximă [kN]			
	Lățimea consolei [mm]			
BZ3 10x90/0-30	145	195	245	345
	186	0,8	0,7	0,5

The load capacity values increase considerably when used in uncracked concrete. The stated values are based on cracked concrete of compressive strength C20/25. Please comply with the installation conditions of ETA(anchors).