

Fișă tehnică

Montanți/Console TP de perete și de stâlp FT

Număr articol: 6366135



Consolă TP cu clemă de fixare.

Din motive de stabilitate, pentru fixarea consolei direct pe perete sau pentru înșurubarea profilelor se va utiliza întotdeauna distanțierul tip DS 4.

Pe consola tip TP se pot fixa fără șuruburi jgheburile din sârmă cu ochiurile de 50 x 100 mm de ex. tip GRL, GR și GRM.



St Oțel

FT = zincat prin imersie

Date de bază

Număr articol	6366135
Tip	TPSAG 195 FT
Denumirea 1	Consola TP perete+stalp
Denumirea 2	pentru jgheab sarma
Producător	OBO
Dimensiune	B195mm
Material	Oțel
Suprafață	= zincat prin imersie
Standard suprafață	DIN EN ISO 1461
Cea mai mică unitate de vânzare VK	1
Unitate de măsură pentru cantități	Bucată
Greutate	42 kg
Unitate de măsură	kg/100 buc.

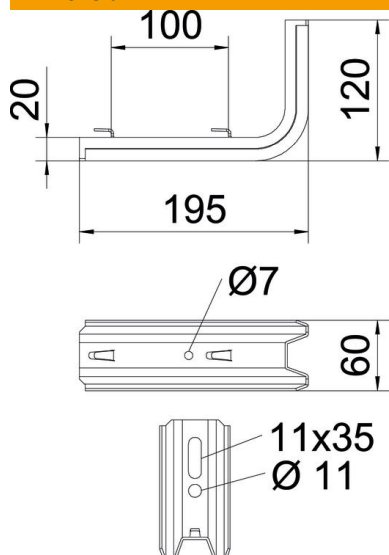
Fișă tehnică

Montanți/Console TP de perete și de stâlp FT

Număr articol: 6366135



Dimensiuni



Lungime	195 mm
Lățimea	120 mm
Înălțime	60 mm
Dimensiune B	60 mm
Dimensiunea H	120 mm
Dimensiune L	195 mm
Maß W	100 mm

Date tehnice

Variantă	Consolă pentru perete și stâlp
F în kN	1 kN
Mentținerea în funcțiune pentru lățime max.	nu
pentru lățime min.	150
Oțel inoxidabil, băițuit	nu

Încărcare

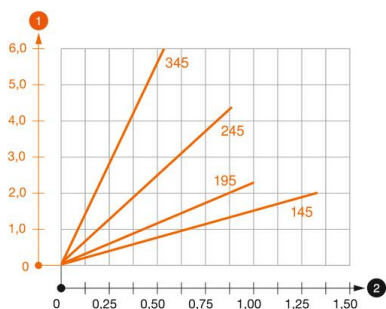


Diagrama de încărcare consola TPSAG

- 1 Îndoirea vârfului consolei la încărcarea admisă a consolei
- 2 Încărcare admisibilă a consolei în kN, fără greutatea unui om
- 2 Lățime între reazeme în m

Fișă tehnică

Montanți/Console TP de perete și de stâlp FT

Număr articol: 6366135



Indice diagramă de încărcare diblu pentru consolă TP

Fixare pe perete	Încărcare maximă [kN]			
	Lățimea consolei [mm]			
Diblu Tip	145	195	245	345
BZ3 10x90/0-30	186	0,8	0,7	0,5

The load capacity values increase considerably when used in uncracked concrete. The stated values are based on cracked concrete of compressive strength C20/25. Please comply with the installation conditions of ETA(anchors).