

Fișă tehnică

Montanți/Console de perete TP și de stâlp FS

Număr articol: 6366023



Consolă TP cu eclise-clemă pentru fixarea fără șuruburi a jgheburilor din sârmă.

În cazul în care fixați consola direct pe perete sau înșurubați profilele în opoziție, trebuie să utilizați mereu, din motive de stabilitate, un distanțier de tipul DS 4.

Pe consola tip TP se pot fixa fără șuruburi jgheburile din sârmă cu ochiurile de 50 x 100 mm de ex. tip GRL, GR și GRM.



St Oțel

FS zincat în bandă

Date de bază

| | |
|------------------------------------|-------------------------|
| Număr articol | 6366023 |
| Denumirea 1 | Consola TP perete+stalp |
| Denumirea 2 | pentru jgheab sarma |
| Producător | OBO |
| Dimensiune | B195mm |
| Material | Oțel |
| Suprafață | zincat în bandă |
| Standard suprafață | DIN EN 10346 |
| Cea mai mică unitate de vânzare VK | 1 |
| Unitate de măsură pentru cantități | Bucată |
| Greutate | 41 kg |
| Unitate de măsură | kg/100 buc. |

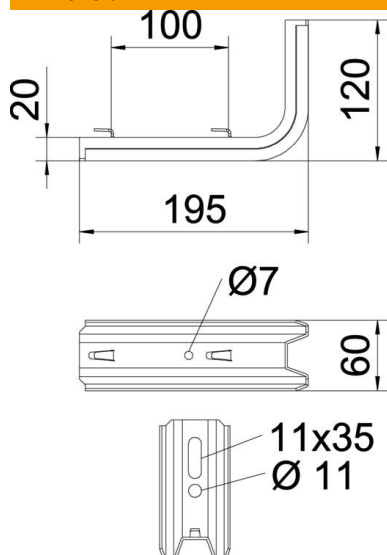
Fișă tehnică

Montanți/Console de perete TP și de stâlp FS

Număr articol: 6366023



Dimensiuni



| | |
|---------------|--------|
| Lungime | 195 mm |
| Lățimea | 60 mm |
| Înălțime | 120 mm |
| Dimensiune B | 60 mm |
| Dimensiunea H | 120 mm |
| Dimensiune L | 195 mm |
| Maß W | 100 mm |

Date tehnice

| | |
|---|--------------------------------|
| Variantă | Consolă pentru perete și stâlp |
| F în kN | 1 kN |
| Mentținerea în funcțiune pentru lățime max. | nu |
| pentru lățime min. | 150 |
| Oțel inoxidabil, băițuit | nu |

Încărcare

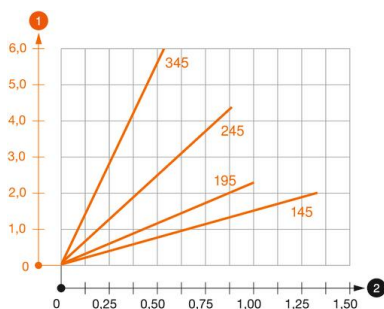


Diagrama de încărcare consola TPSAG

- 1 Îndoirea vârfului consolei la încărcarea admisă a consolei
- 2 Încărcare admisibilă a consolei în kN, fără greutatea unui om
- 2 Lățime între reazeme în m

Fișă tehnică

Montanți/Console de perete TP și de stâlp FS

Număr articol: 6366023



Indice de încărcare diblu pentru consolă TP

| Fixare pe perete | Încărcare maximă [kN] | | | |
|------------------|-----------------------|-----|-----|-----|
| | Lățimea consolei [mm] | | | |
| Diblu Tip | 145 | 195 | 245 | 345 |
| BZ3 10x90/0-30 | 186 | 0,8 | 0,7 | 0,5 |

The load capacity values increase considerably when used in uncracked concrete. The stated values are based on cracked concrete of compressive strength C20/25. Please comply with the installation conditions of ETA(anchors).