

Fișă tehnică

Montanți/Console de perete TP și de stâlp FS

Număr articol: 6366015



Consolă TP cu eclise-clemă pentru fixarea fără șuruburi a jgheburilor din sârmă.

În cazul în care fixați consola direct pe perete sau înșurubați profilele în opoziție, trebuie să utilizați mereu, din motive de stabilitate, un distanțier de tipul DS 4.

Pe consola tip TP se pot fixa fără șuruburi jgheburile din sârmă cu ochiurile de 50 x 100 mm de ex. tip GRL, GR și GRM.



St Oțel

FS zincat în bandă

Date de bază

Număr articol	6366015
Denumirea 1	Consola TP perete+stalp
Denumirea 2	pentru jgheab sarma
Producător	OBO
Dimensiune	B145mm
Material	Oțel
Suprafață	zincat în bandă
Standard suprafață	DIN EN 10346
Cea mai mică unitate de vânzare VK	1
Unitate de măsură pentru cantități	Bucată
Greutate	30,54 kg
Unitate de măsură	kg/100 buc.

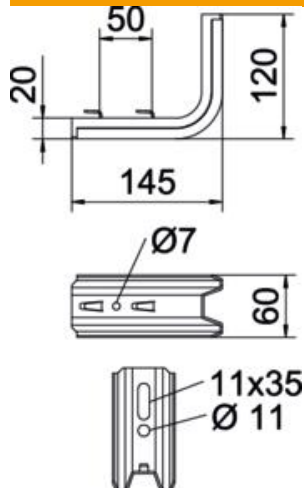
Fișă tehnică

Montanți/Console de perete TP și de stâlp FS

Număr articol: 6366015



Dimensiuni



Lungime	145 mm
Lățimea	60 mm
Înălțime	120 mm
Dimensiune B	60 mm
Dimensiunea H	120 mm
Dimensiune L	145 mm
Maß W	50 mm

Date tehnice

Variantă	Consolă pentru perete și stâlp
F în kN	1,5 kN
Mentținerea în funcțiune pentru lățime max.	nu
pentru lățime min.	100
Oțel inoxidabil, bățuit	nu

Încărcare

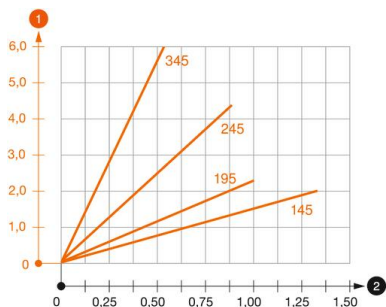


Diagrama de încărcare consolă TPSAG

- 1 Îndoirea vârfului consolei la încărcarea admisă a consolei
- 2 Încărcare admisibilă a consolei în kN, fără greutatea unui om
- 2 Lățime între reazeme în m

Indice de încărcare diblu pentru consolă TP

Fixare pe perete	Încărcare maximă [kN]			
	Lățimea consolei [mm]			
Diblu Tip	145	195	245	345
BZ3 10x90/0-30	186	0,8	0,7	0,5

The load capacity values increase considerably when used in uncracked concrete. The stated values are based on cracked concrete of compressive strength C20/25. Please comply with the installation conditions of ETA(anchors).